

Муфта регулировочная Parus

Тип MP2

DN 50-1600

PN 10/16

СТАНДАРТЫ:

- ТУ 28.14.11-001-28551776-2020
- Фланцевое соединение:
ГОСТ 33259-2015 (EN 1092-2)

КОНСТРУКТИВНЫЕ ОСОБЕННОСТИ

- Облегченный монтаж и замена трубопроводной арматуры за счет изменения строительной длины
- Диапазон регулировки строительной длины – 50 мм
- Надежное и герметичное соединение
- Антикоррозийное эпоксидное покрытие
- Возможно использование как демонтажной вставки для соединения двух трубопроводов при проведении ремонтно-восстановительных работ инженерных сетей

УСЛОВИЯ ЭКСПЛУАТАЦИИ

Рабочая среда	- Питьевая вода и нейтральные жидкости - Хозяйственные сточные воды
Максимальная температура рабочей среды	80°C

ГИДРАВЛИЧЕСКИЕ ИСПЫТАНИЯ

Прочность корпуса	1,5 x PN
Герметичность	1,1 x PN

ПОЗИЦИЯ

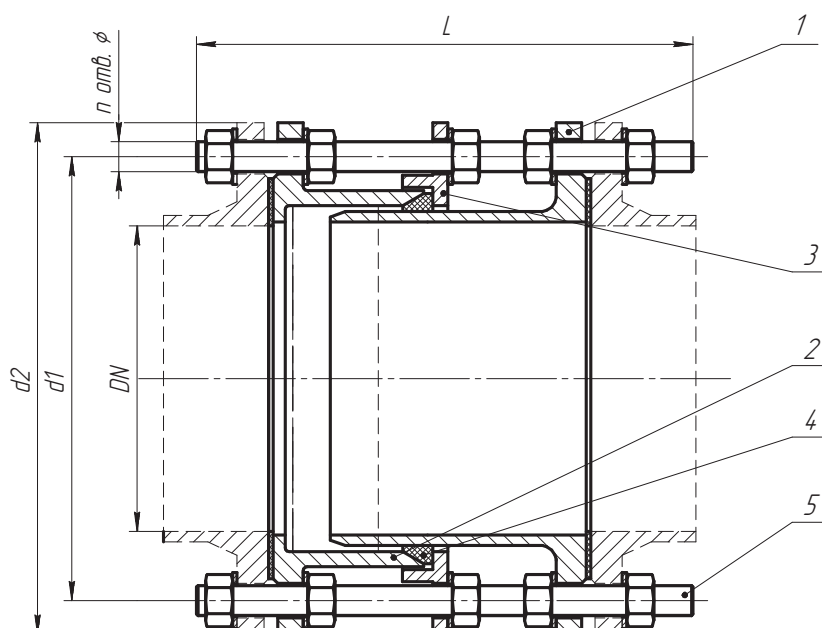
МАТЕРИАЛЫ

Внутренняя секция	Сталь 09Г2С
Наружная секция	Сталь 09Г2С
Стопор	Сталь 09Г2С
Уплотнительное кольцо	СКЭПТ (EPDM)
Шпилька	Оцинкованная сталь

* по запросу доступны другие варианты уплотнительной резины

КОМПОНЕНТЫ

- 1 Внутренняя секция
- 2 Наружная секция
- 3 Стопор
- 4 Уплотнительное кольцо
- 5 Шпилька



DN	Длина корпуса max, L	Размеры, мм					Масса, кг (не более)
		Диаметр фланца, d_2		d_1	n отв. ϕ		
		PN10	PN16		PN10	PN16	
50	210	160		125	4-18		10
65	210	180		145	4-18		10
80	210	195		160	4-18		10
100	210	215		180	8-18		10
125	210	245		210	8-18		10
150	300	280		240	8-22		10
200	300	335		295	8-22		20
250	300	390	405	350	12-22	12-26	20
300	300	440	460	400	12-22	12-26	30
350	300	500	520	460	16-22	16-26	30
400	380	565	580	515	16-26	16-30	40
500	380	670	710	620	20-26	20-33	60
600	380	780	840	725	20-30	20-36	70
700	380	895	910	840	24-30	24-36	90
800	390	1010	1020	950	24-33	24-39	100
900	390	1110	1120	1050	28-33	28-39	130
1000	390	1220	1255	1160	28-36	28-42	140
1200	390	1455	1485	1380	32-39	32-48	200
1400	390	1675	*	1590	36-45	*	250
1600	390	1915	*	1820	40-48	*	300

* в указанных размерах доступно только исполнение PN10

** возможно изготовление муфт большего или нестандартного размера по запросу