



Муфта обжимная Parus универсальная

Тип МОЗ

DN 50-1600

PN 10/16

СТАНДАРТЫ:

- ТУ 28.14.11-001-28551776-2020
- Фланцевое соединение:
ГОСТ 33259-2015 (EN 1092-2)

КОНСТРУКТИВНЫЕ ОСОБЕННОСТИ

- Для соединения труб из стали, чугуна, ПВХ и гофрированных
- Безопасное и надежное соединение без сварки
- Антикоррозийное эпоксидное покрытие
- Не рекомендуется устанавливать на концах трубопровода

УСЛОВИЯ ЭКСПЛУАТАЦИИ

Рабочая среда	- Питьевая вода и нейтральные жидкости - Хозяйственные сточные воды
Максимальная температура рабочей среды	80°C

ГИДРАВЛИЧЕСКИЕ ИСПЫТАНИЯ

Прочность корпуса	1,5 x PN
Герметичность	1,1 x PN

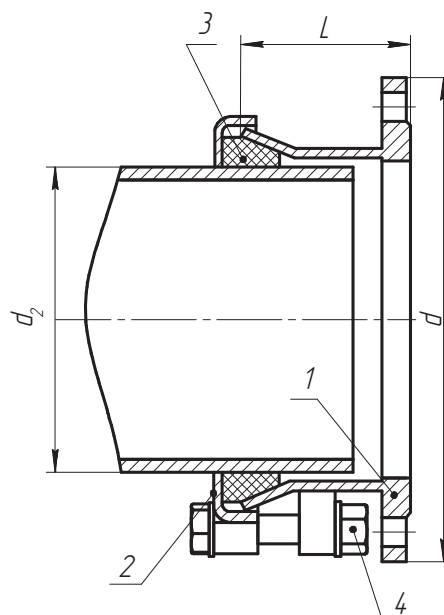
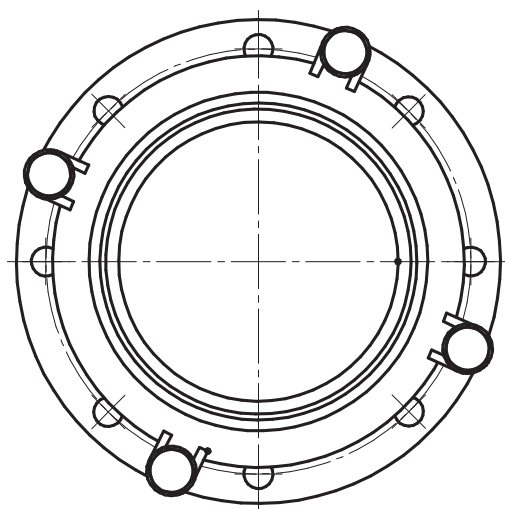
ПОЗИЦИЯ

МАТЕРИАЛЫ

Корпус	Сталь 09Г2С
Нажимное кольцо	Сталь 09Г2С
Уплотнительное кольцо	СКЭПТ (EPDM)
Болт с гайкой	Оцинкованная сталь

КОМПОНЕНТЫ

- 1 Корпус
- 2 Нажимное кольцо
- 3 Уплотнительное кольцо
- 4 Болт с гайкой



DN	Длина корпуса без кольца, L	Размеры, мм				Наружный диаметр обжимаемой трубы, d_2	Масса, кг (не более)
		Диаметр фланца, d		п отв. \varnothing			
		PN10	PN16	PN10	PN16		
50	90	160		4-18		56-72	10
65	90	180		4-18		72-89	10
80	90	195		4-18		88,9-108	10
100	90	215		8-18		108-120, 113,5-128,7	10
125	90	245		8-18		138,9-153,3	10
150	90	280		8-22		158-172, 167,5-181,6	10
200	120	335		8-22		218-235	20
250	120	390	405	12-22	12-26	272-289	20
300	120	440	460	12-22	12-26	323-339,4	30
350	120	500	520	16-22	16-26	370-380	30
400	165	565	580	16-26	16-30	423-433	40
500	165	670	710	20-26	20-33	523-533	60
600	165	780	840	20-30	20-39	623-633	70
700	165	895	910	24-30	24-39	713-723	90
800	165	1010	1020	24-33	24-39	813-823	100
900	165	1110	1120	28-33	28-39	913-923	130
1000	165	1220	1255	28-33	28-45	1013-1023	140
1200	165	1455	1485	32-39	32-52	1213-1223	200
1400	165	1675	*	36-45	*	1413-1423	250
1600	165	1915	*	40-52	*	1613-1623	300

* в указанных размерах доступно только исполнение PN10

** возможно изготовление муфт большего или нестандартного размера по запросу