

КАТАЛОГ
ТРУБОПРОВОДНОЙ
АРМАТУРЫ

О КОМПАНИИ

Компания PARUS профессионально занимается внедрением на российский рынок запорной арматуры для сетей хозяйственно-питьевого водоснабжения и сетей водоотведения.

Наши усилия направлены на оптимизацию ресурсов наших заказчиков, предлагая им Российскую запорную арматуру, качество которой будет отвечать высочайшим международным стандартам.

Мы являемся официальными представителями компании «ЭНЭКОС». Продукция компании «ЭНЭКОС» одна и не многих, производство которой на 100% расположено на территории России. Это отечественное производство (от литейного производства до механического)

Производство располагает современным оборудованием для качественного изготовления предлагаемой потребителям трубопроводной арматуры.

Наша компания является производителем обжимных фланцев и демонтажных вставок под торговым наименованием NEWA.

1 Перечень видов продукции

1.1 Затворы поворотные дисковые ЭНЭКОС типа ЗПД – запорная фланцевая

арматура с литым корпусом и диском.

Диаметр условного прохода 300 - 1400 мм.

Давление условное 0,6 МПа (6 кгс/см²); 1,0 МПа (10 кгс/см²); 1,6 МПа (16 кгс/см²).

1.2 Задвижки клиновые с обрезиненным клином ЭНЭКОС типа ЗКР – запорная

фланцевая арматура с литым корпусом и крышкой.

Диаметр условного прохода 40 - 400 мм.

Условное давление 1,0 МПа (10 кгс/см²); 1,6 МПа (16 кгс/см²).

1.3 Вставки демонтажные ЭНЭКОС типа ВД.

Используются при монтаже и демонтаже фланцевой арматуры для обеспечения необходимого монтажного зазора. Выпускаются как в литом так и в сварном исполнениях.

Диаметр условного прохода 40 - 1400 мм.

Условное давление 1,0 МПа (10 кгс/см²); 1,6 МПа (16 кгс/см²).

1.4 Обжимные фланцы NEWA

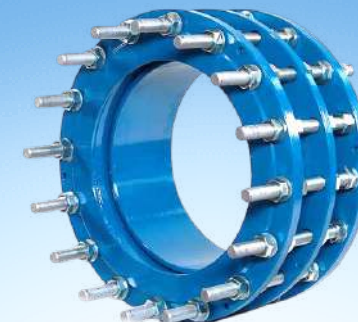
Диаметр условного прохода 50 - 1600 мм

Условное давление 1,0 МПа (10 кгс/см²); 1,6 МПа (16 кгс/см²)

1.5 Штоки, ковера и опорные плиты.

Используются при монтаже арматуры в бесколодезном исполнении.

Указанные виды продукции сертифицированы в соответствии с действующим законодательством.



Затворы поворотные дисковые.

Поворотные дисковые затворы ООО «Группа ЭНЭКОС» (далее затворы) представляют собой запорную фланцевую арматуру, в которой центр вращения диска расположен с двойным эксцентриситетом по отношению к центру уплотнительной плоскости седла.

Двойной эксцентриситет диска обеспечивает снижение крутящего момента при закрытии или открытии затвора и уменьшает износ уплотнительного кольца, установленного в диске. Затворы являются арматурой двойного действия: направление потока в трубопроводе не регламентируется. В положении «закрыто» диск расположен перпендикулярно направлению потока в трубе и полностью перекрывает проходное сечение в корпусе. В положении «открыто» диск устанавливается параллельно направлению потока. Для перевода диска из одного крайнего положения в другое требуется его повернуть на 90 градусов.

Диск вращается в двух опорах установленных в корпусе затвора: это приводной вал и ось, которые закреплены с помощью пальцев в приливах на диске. Вал и ось вращаются в металлофторопластовых подшипниках скольжения, запрессованных в патрубки корпуса. Уплотнение вала и оси в корпусе обеспечивается манжетой и резиновыми уплотнительными кольцами.

Уплотнительное кольцо в диске, которое обеспечивает герметичность закрытого затвора заходя в седло корпуса, зажато прижимным кольцом и при сборке выводится на установленный в чертеже диаметр.

Седло в корпусе затвора имеет коническую форму. Седло формируется наплавкой коррозионностойкой стали на чугун с последующей механической обработкой.

Вращение диска (поворот на 90 градусов) достигается с помощью неполнооборотного червячного редуктора, установленного на приводной вал и закреплённого болтами на корпусе. Вращение входного вала редуктора может осуществляться вручную, с помощью штурвала, или с помощью многооборотного электропривода, установленного на входной вал редуктора и имеющего концевые и моментные выключатели.

На всех затворах соблюдается правило установленное для трубопроводной арматуры: при вращении входного вала редуктора по часовой стрелке затвор закрывается; при вращении против часовой стрелки – открывается.

Класс герметичности затворов по ГОСТ 9544-2015 – «А» (отсутствие видимых протечек).

Затворы пригодны для монтажа в камерах, для наружной установки, для бескамерной установки под землёй с установкой телескопического удлинителя на входной вал редуктора.

ООО «Группа ЭНЭКОС» предлагает потребителям затворы в следующих исполнениях:

- С редуктором и штурвалом – базовое исполнение;
- С редуктором, электроприводом и блоком управления;
- С редуктором и электроприводом;
- С редуктором и переходником под ключ □24 мм;
- С редуктором и телескопическим удлинителем.

Основные характеристики.

Диаметр условного прохода 300, 350, 400, 500, 600, 700, 800, 900, 1000, 1200, 1400 мм.

Давление условное, PN 1,0 МПа (10 кгс/см²);
1,6 МПа (16 кгс/см²)

Давление рабочее, не более 1,0 МПа (10 кгс/см²);
1,6 МПа (16 кгс/см²).

Температура рабочей среды, °С, не более 50

Класс герметичности по ГОСТ 9544-2015 – «А» (отсутствие видимых протечек).

Нормативные документы на продукцию ЭНЭКОС

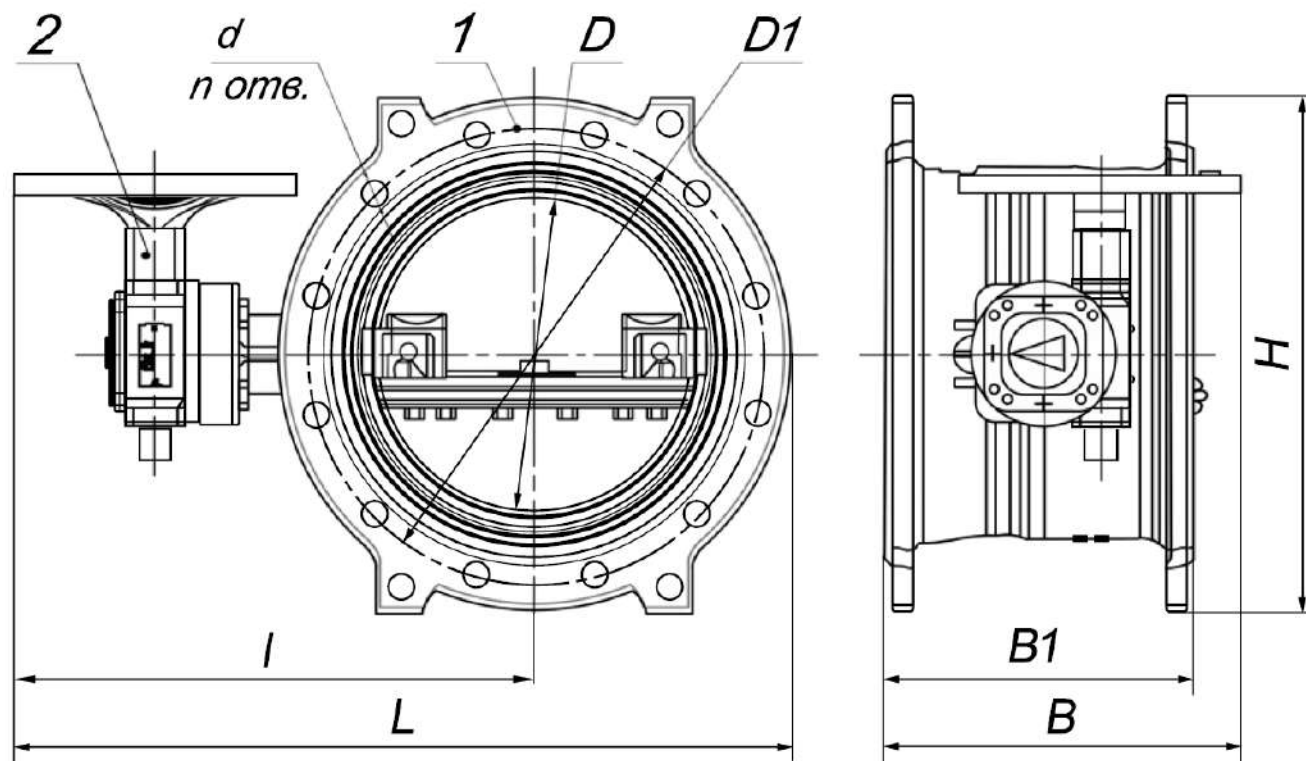
При разработке, изготовлении и испытаниях арматуры соблюдаются требования следующих нормативных документов:

Обозначение документа	Наименование
ТУ 3731 – 010 – 15195357 – 2016	Затворы поворотные дисковые типа ЗПД
ТУ 3731 – 011 – 15195357 – 2016	Задвижки клиновые с обрезаемым клином типа ЗКР
ТУ 1469 – 009 – 15195357 – 2015	Вставки демонтажные типа ВД
ГОСТ Р 53672-2009	Арматура промышленная трубопроводная. Общие требования безопасности
ГОСТ Р 53673-2009	Арматура трубопроводная. Затворы дисковые. Общие технические условия
ГОСТ 5762-2002	Арматура трубопроводная промышленная. Задвижки на номинальное давление не более PN 250. Общие технические условия.
ГОСТ 9554-2015	Арматура трубопроводная. Нормы герметичности затворов
ГОСТ 33259-2015	Фланцы арматуры соединительных частей и трубопроводов на номинальное давление до PN250. Конструкция, размеры и общие технические требования.
ГОСТ Р 9.316-2006	Покрытия термодиффузионные цинковые. Общие требования и методы контроля

По каждому изделию имеется комплект конструкторской документации, разработанный в соответствии с требованиями ЕСКД.

1.1 Затворы поворотные дисковые типа ЗПД

Затворы поворотные
дисковые типа ЗПД
Затворы с ручным приводом
и штурвалом. Рисунок А1



1 - затвор; 2 - редуктор

Габаритные, установочные, присоединительные размеры и масса затворов Ру10 с ручным приводом и штурвалом

Таблица А2

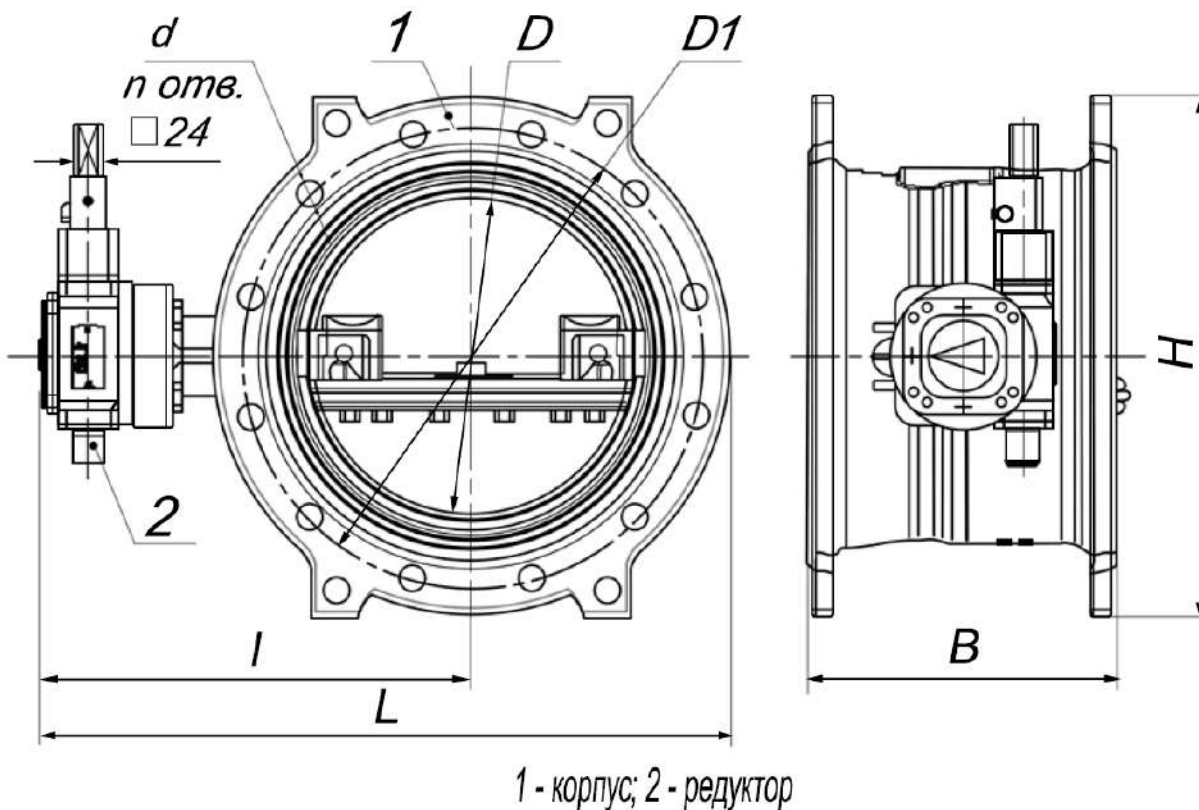
Обозначение	Размеры, мм, не более								n, шт.	Масса, кг, не более
	L	H	B	B ₁	D	D ₁	l	d		
ЗПД 300/10	685	455	307	270	300	400	458	22	12	76
ЗПД 350/10	750	500	320	290	350	445	480	22	12	120
ЗПД 400/10	818	567	336	310	400	515	515	27	16	130
ЗПД 500/10	1033	672	450	350	500	620	667	26	20	209
ЗПД 600/10	1135	780	524	390	600	725	724	30	20	334
ЗПД 700/10	1313	895	579	430	700	840	823	30	24	532
ЗПД 800/10	1564	1010	714	470	800	950	1005	33	24	633
ЗПД 900/10	1570	1110	665	510	900	1050	960	33	28	925
ЗПД 1000/10	1694	1220	725	550	1000	1160	1035	36	28	1320
ЗПД 1200/10	1963	1455	765	630	1200	1380	1150	39	32	1988
ЗПД 1400/10	2120	1675	825	710	1400	1590	1232	45	36	2981

Габаритные, установочные, присоединительные размеры и масса затворов Ру16 с ручным приводом и штурвалом

Таблица А3

Обозначение	Размеры, мм, не более								n, шт.	Масса, кг, не более
	L*	H	B	B ₁	D	D ₁	l*	d		
ЗПД 300/16	691	460	323	270	300	410	461	26	12	83
ЗПД 350/16	770	520	370	290	350	470	480	26	16	127
ЗПД 400/16	883	580	435	310	400	525	593	30	16	143
ЗПД 500/16	1150	710	475	350	500	650	695	33	20	230
ЗПД 600/16	1173	840	520	390	600	770	753	39	20	384
ЗПД 700/16	1236	910	575	430	700	840	781	39	24	611
ЗПД 800/16	1396	1020	635	470	800	950	886	39	24	703
ЗПД 900/16	1484	1120	655	510	900	1050	924	39	28	1110
ЗПД 1000/16	1613	1255	675	550	1000	1170	985	45	28	1650
ЗПД 1200/16	1883	1485	765	630	1200	1390	1140	52	32	2480
ЗПД 1400/16	2125	1685	805	710	1400	1590	1282	52	36	3700

Затворы с ручным приводом и квадратом под ключ. Рисунок Б.1



Габаритные, установочные, присоединительные размеры и масса затворов Ру10 с ручным приводом и квадратом под ключ

Таблица Б2

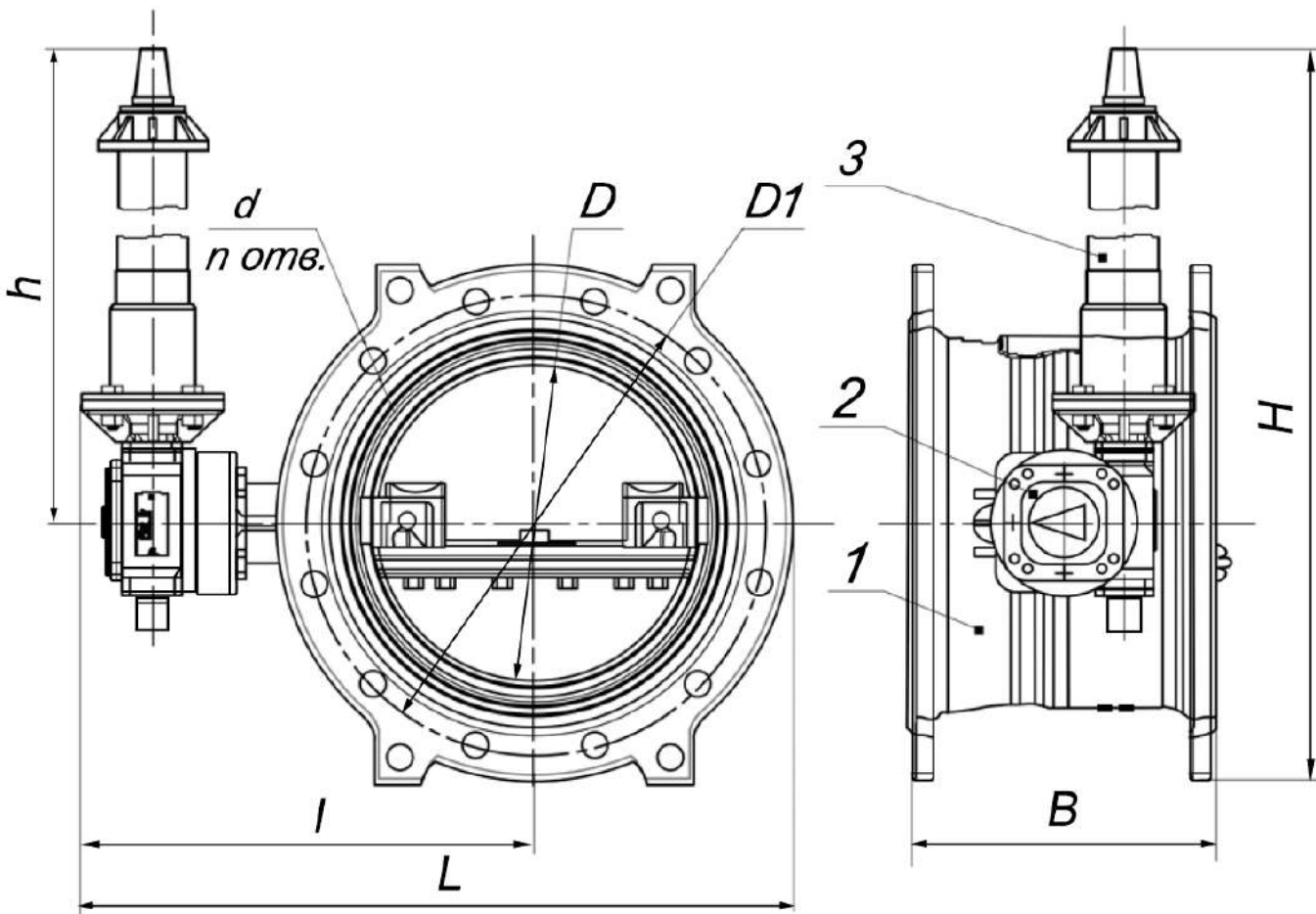
Обозначение	Размеры, мм, не более							n, шт.	Масса, кг, не более
	L	H	B	B ₁	D	D ₁	d		
ЗПД 300/10-03	601	455	270	300	400	374	22	12	75
ЗПД 350/10-03	680	500	290	350	460	420	22	12	110
ЗПД 400/10-03	742	567	310	400	514	440	27	16	127
ЗПД 500/10-03	883	672	350	500	620	527	26	20	207
ЗПД 600/10-03	1023	780	390	600	725	612	30	20	333
ЗПД 700/10-03	1208	895	430	700	840	718	30	24	528,5
ЗПД 800/10-03	1349	1010	470	800	950	790	33	24	630
ЗПД 900/10-03	1405	1110	510	900	1050	795	33	28	919
ЗПД 1000/10-03	1693	1220	550	1000	1160	890	36	28	1314
ЗПД 1200/10-03	1817	1455	630	1200	1380	1005	39	32	1982
ЗПД 1400/10-03	1976	1675	710	1400	1590	1088	45	36	2979

Габаритные, установочные, присоединительные размеры и масса затворов Ру16 с ручным приводом и квадратом под ключ

Таблица Б3

Обозначение	Размеры, мм, не более							n, шт.	Масса, кг, не более
	L	H	B	B ₁	D	D ₁	d		
ЗПД 300/16-03	628	460	270	300	410	398	26	12	81
ЗПД 350/16-03	690	520	290	350	470	430	26	16	115
ЗПД 400/16-03	749	580	310	400	525	459	30	16	141
ЗПД 500/16-03	934	710	350	500	650	579	33	20	228
ЗПД 600/16-03	1061	840	390	600	770	641	39	20	382
ЗПД 700/16-03	1137	910	430	700	840	682	39	24	609
ЗПД 800/16-03	1317	1020	470	800	950	807	39	24	701
ЗПД 900/16-03	1405	1120	510	900	1050	845	39	28	1108
ЗПД 1000/16-03	1534	1255	550	1000	1170	906	45	28	1648
ЗПД 1200/16-03	1802	1485	630	1200	1390	1059	52	32	2478
ЗПД 1400/16-03	2044	1685	710	1400	1590	1201	52	36	3698

Затворы с ручным приводом и удлинителем вала.
Рисунок В1



1 - затвор; 2 - редуктор 3 - удлинитель телескопический

Габаритные, установочные, присоединительные размеры и масса затворов Ру10 с ручным приводом и удлинителем вала

Таблица В2

Условное обозначение	Размеры, мм, не более								п. шт.	Масса, кг, не более
	L	B	H	h	D	D ₁	l	d		
ЗПД 300/10-04/1-04/2	625	270	2028...3028 1328...2028	1800...2800 1100...1800	300	400	396	22	12	84 81
ЗПД 350/10-04/1-04/2	690	290	2058...3058 1358...2058	1830...2830 1130...1830	350	445	425	22	16	108 105
ЗПД 400/10-04/1-04/2	756	310	2114...3114 1414...2114	1830...2830 1130...1830	400	514	453	27	16	135 132
ЗПД 500/10-04/1-04/2	895	350	2171...3171 1471...2171	1835...2835 1135...1835	500	620	540	26	20	217 214
ЗПД 600/10-04/1-04/2	1023	390	2656...3156 2156...2656	2266...2766 1766...2266	600	725	612	30	20	342 339
ЗПД 700/10-04/1-04/2	1208	430	2790...3290 2290...2790	2340...2840 1840...2340	700	840	718	30	24	545 542
ЗПД 800/10-04/1-04/2	1349	470	2845...3345 2345...2845	2340...2840 1840...2340	800	950	790	33	24	641 638
ЗПД 900/10-04/1-04/2	1405	510	2605...3605 1905...2605	2050...3050 1350...2050	900	1050	795	33	28	927 924
ЗПД 1000/10-04/1-04/2	1693	550	2812...3812 2185...3185	2112...2812 1485...2185	1000	1160	890	36	28	1321 1319
ЗПД 1200/10-04/1-04/2	1817	630	2912...3912 2212...2912	2112...2812 1485...2185	1200	1380	1005	39	32	1990 1987
ЗПД 1400/10-04/1-04/2	1976	710	3018...4018 2318...3318	2185...3185 1485...2185	1400	1590	1088	45	36	2987 2985

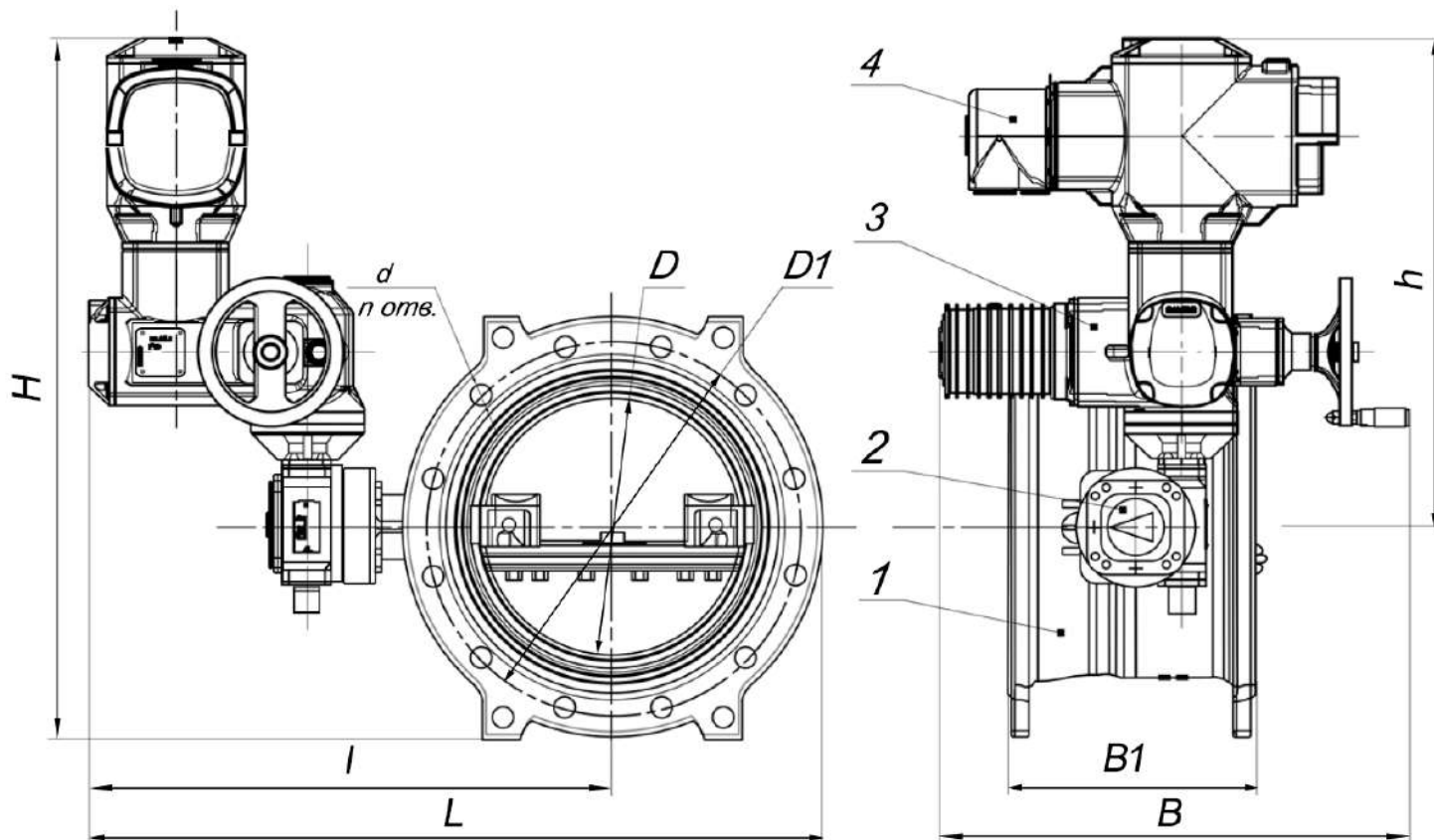
Габаритные, установочные, присоединительные размеры и масса затворов Ру16 с ручным приводом и удлинителем вала

Таблица В3

Условное обозначение	Размеры, мм, не более								п. шт.	Масса, кг, не более
	L	B	H	h	D	D ₁	l	d		
ЗПД 300/16-04/1-04/2	587	270	2055...3055 1655...2455	1825...2825 1425...2225	300	410	357	26	12	90 88
ЗПД 350/16-04/1-04/2	700	290	2058...3058 1358...2058	1840...2840 1140...1840	350	470	430	26	16	128 125
ЗПД 400/16-04/1-04/2	749	310	2120...3120 1590...2390	1830...2830 1430...2230	400	525	459	30	16	150 148
ЗПД 500/16-04/1-04/2	934	350	2245...3245 1655...2245	1890...2890 1490...2290	500	650	579	33	20	237 235
ЗПД 600/16-04/1-04/2	1061	390	2384...3384 1720...2520	1964...2964 1564...2364	600	770	641	39	20	391 389
ЗПД 700/16-04/1-04/2	1137	430	2495...3495 1755...2555	2040...3040 1640...2340	700	840	682	39	24	618 616
ЗПД 800/16-04/1-04/2	1317	470	2680...3680 1810...2610	2170...3170 1770...2570	800	950	807	39	24	710 708
ЗПД 900/16-04/1-04/2	1405	510	2730...3730 1860...2660	2170...3170 1770...2570	900	1050	845	39	28	1117 1115
ЗПД 1000/16-04/1-04/2	1634	550	2798...3798 1928...3185	2170...3170 1770...2570	1000	1170	906	45	28	1657 1655
ЗПД 1200/16-04/1-04/2	1802	630	2968...3968 2043...2843	2225...3225 1525...2325	1200	1390	1059	52	32	2487 2485
ЗПД 1400/16-04/1-04/2	2043	710	3068...4068 2368...3168	2225...3225 1525...2325	1400	1590	1200	52	36	3707 3705

1.1 Затворы с электроприводом и блоком управления

Затворы с электроприводом и блоком управления. Рисунок Г.1



1 - затвор; 2 - редуктор; 3 - электропривод AUMA NORM; 4 - блок управления AUMA MATIC

Габаритные, установочные, присоединительные размеры и масса затворов Ру10 с электроприводом и блоком управления

Таблица Г2

Обозначение	Размеры, мм, не более									п, шт.	Масса, кг, не более
	L	B	H	h	B ₁	l	D	D ₁	d		
ЗПД 300/10-01	800	514	740	513	270	571	300	400	22	12	112
ЗПД 350/10-01	865	535	787	530	290	590	350	460	22	16	139
ЗПД 400/10-01	940	535	830	548	310	638	400	514	27	16	156
ЗПД 500/10-01	1067	529	1014	679	350	711	500	620	26	20	266
ЗПД 600/10-01	1182	578	1076	686	390	771	600	725	30	20	360
ЗПД 700/10-01	1350	623	1208	760	430	860	700	840	30	24	557,5
ЗПД 800/10-01	1486	693	1394	890	470	927	800	950	33	24	726
ЗПД 900/10-01	1567	670	1193	768	510	957	900	1050	33	28	940
ЗПД 1000/10-01	1692	730	1527	900	550	1033	1000	1160	36	28	1342
ЗПД 1200/10-01	1960	770	1627	900	630	1147	1200	1380	39	32	2010
ЗПД 1400/10-01	2118	829	1760	922	710	1230	1400	1590	45	36	3011

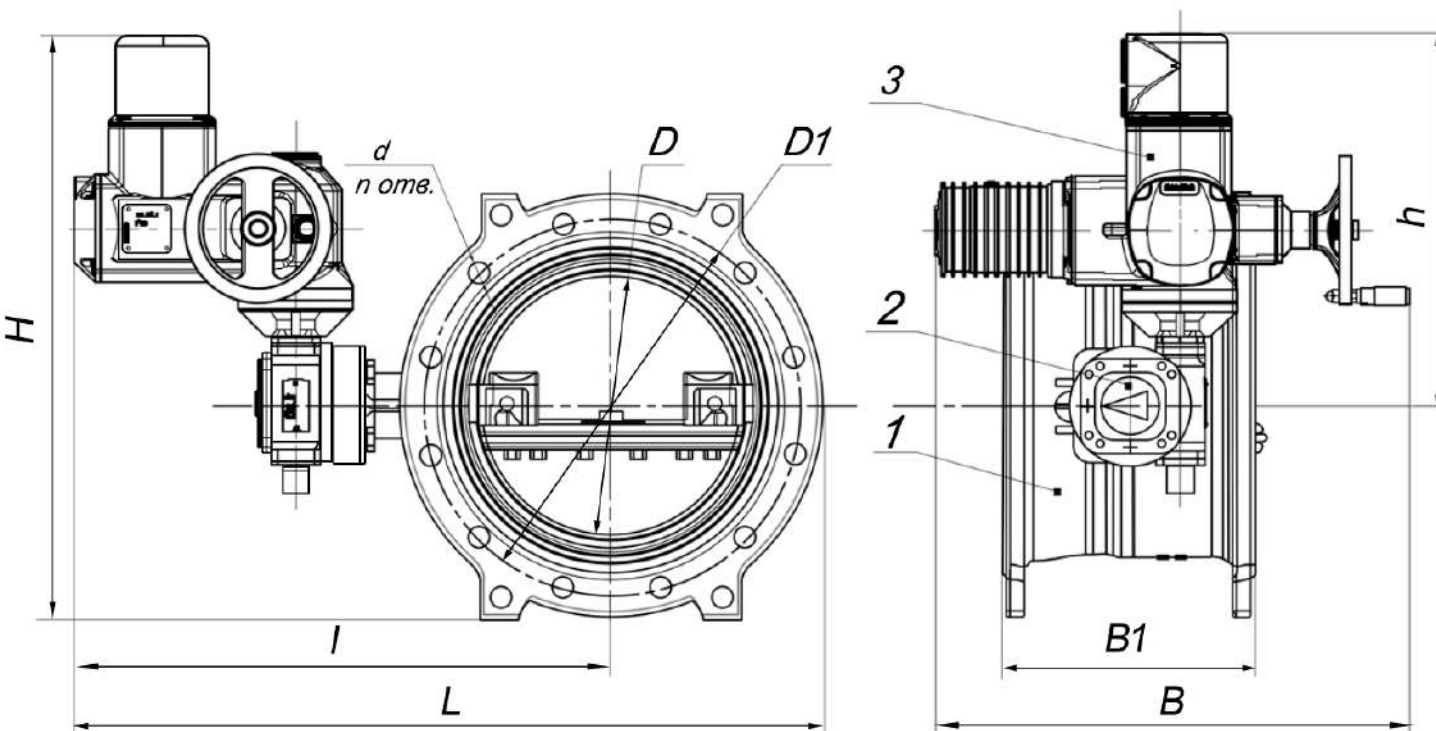
Габаритные, установочные, присоединительные размеры и масса затворов Ру16 с электроприводом и блоком управления

Таблица Г3

Обозначение	Размеры, мм, не более									п, шт.	Масса, кг, не более
	L	B	H	h	B ₁	l	D	D ₁	d		
ЗПД 300/16-01	813	536	775	545	270	583	300	410	26	12	111
ЗПД 350/16-01	875	535	797	545	290	600	350	470	26	16	152
ЗПД 400/16-01	930	536	840	550	310	640	400	525	30	16	171
ЗПД 500/16-01	1097	536	965	610	350	742	500	650	33	20	258
ЗПД 600/16-01	1220	564	1104	684	390	800	600	770	39	20	412
ЗПД 700/16-01	1283	629	1215	760	430	828	700	840	39	24	639
ЗПД 800/16-01	1443	689	1400	890	470	933	800	950	39	24	731
ЗПД 900/16-01	1531	709	1450	890	510	971	900	1050	39	28	1138
ЗПД 1000/16-01	1660	729	1518	890	550	1032	1000	1170	45	28	1678
ЗПД 1200/16-01	1930	819	1688	945	630	1187	1200	1390	52	32	2508
ЗПД 1400/16-01	2172	859	1788	945	710	1329	1400	1590	52	36	3728

1.1 Затворы с электроприводом

Затворы с электроприводом.
Рисунок Д1



1 - затвор; 2 - редуктор; 3 - электропривод AUMA NORM

Габаритные, установочные, присоединительные размеры и масса затворов Ру10 с электроприводом

Таблица Д2

Обозначение	Размеры, мм									n, шт.	Масса, кг, не более
	L	B	H	h	B ₁	l	D	D ₁	d		
ЗПД 300/10-02	800	514	593	371	270	571	300	400	22	12	105
ЗПД 350/10-02 022020002	832	535	625	397	290	602	350	460	22	16	127
ЗПД 400/10-02	940	535	705	420	310	638	400	514	27	16	149
ЗПД 500/10-02	1067	529	775	440	350	711	500	620	26	20	260
ЗПД 600/10-02	1182	576	925	535	390	771	600	725	30	20	353
ЗПД 700/10-02	1350	514	1039	591	430	860	700	840	30	24	550,5
ЗПД 800/10-02	1486	693	1220	715	470	927	800	950	33	24	719
ЗПД 900/10-02	1567	670	1323	768	510	957	900	1050	33	28	940
ЗПД 1000/10-02	1692	730	1400	772	550	1033	1000	1160	36	28	1335
ЗПД 1200/10-02	1960	772	1500	772	630	1147	1200	1380	39	32	2003
ЗПД 1400/10-02	2118	829	1675	841	710	1230	1400	1590	45	36	3003

Габаритные, установочные, присоединительные размеры и масса затворов Ру16 с электроприводом

Таблица Д3

Обозначение	Размеры, мм									n, шт.	Масса, кг, не более
	L	B	H	h	B ₁	l	D	D ₁	d		
ЗПД300/16-02	813	535	605	375	270	583	300	410	26	12	104
ЗПД 350/16-02 022020002	842	535	635	407	290	612	350	470	26	16	138
ЗПД 400/16-02	930	535	670	380	310	640	400	525	30	16	164
ЗПД 500/16-02	1097	535	795	440	350	742	500	650	33	20	251
ЗПД 600/16-02	1220	564	934	514	390	800	600	770	39	20	405
ЗПД 700/16-02	1283	629	1045	590	430	828	700	840	39	24	632
ЗПД 800/16-02	1443	689	1230	720	470	933	800	950	39	24	724
ЗПД 900/16-02	1531	709	1280	720	510	971	900	1050	39	28	1131
ЗПД 1000/16-02	1660	729	1348	720	550	1032	1000	1170	45	28	1671
ЗПД 1200/16-02	1930	819	1518	775	630	1187	1200	1390	52	32	2501
ЗПД 1400/16-02	2172	859	1618	775	710	1329	1400	1590	52	36	3721

Количество оборотов штурвала (штока удлинителя)
для полного открывания (закрывания) затвора

Обозначение затвора	Обозначение редуктора	Передаточное число редуктора	Количество оборотов штурвала (штока удлинителя) для открывания (закрывания) затвора	Максимальный крутящий момент, входной/выходной, для редуктора, Нм.
ЗПД 300/10	AUMA GS 50.3 (51:1)-F10 (F07)	51:1	12-13	30/500
ЗПД 300/10	ROTORK E550G (AB550W) F10	34:1	8-9	83/1000
ЗПД 300/16	AUMA GS 63.3 (51:1)-F10	51:1	12-13	60/1000
ЗПД 350/10	AUMA GS 63.3 (51:1)-F12 (F010)	51:1	12-13	30/500
ЗПД 350/10	ROTORK E550G (AB550W) F12	34:1	8-9	83/1000
ЗПД 350/16	AUMA GS 80.3 (82:1)-F12	82:1	20-21	
ЗПД 400/10	AUMA GS 63.3(51:1)-F12 (F10)	51:1	12-13	60/1000
ЗПД 400/10	ROTORK E550G (AB550W)-F12	34:1	8-9	83/1000
ЗПД 400/16	AUMA GS 80.3(82:1)-F12	82:1	20-21	
ЗПД 500/10	AUMA GS 80.3 (53:1)-F14 (F12)	53:1	13-14	57/4000
ЗПД 500/16	AUMA GS 100.3 (208:1)-F14	208:1	52-53	57/4000
ЗПД 600/10	AUMA GS 100.3 (208:1)-F16 (F14)	208:1	52-53	57/4000
ЗПД 600/16	AUMA GS125.3 (208:1)-F16	208:1	52-53	110/8000
ЗПД 700/10	AUMA GS 125.3 (208:1)-F25 (F16)	208:1	52-53	110/8000
ЗПД 700/10	ROTORK E1950G/SP4-F25 (AB1950W/SP4)	208:1	52-54	125/6800
ЗПД 700/16	AUMA GS 160.3 (442:1)-F25	442:1	110-112	90/14000
ЗПД 800/10	AUMA GS 160.3 (442:1)-F25	442:1	110-112	90/14000
ЗПД 800/16	AUMA GS 200.3 (864:1)-F30	864:1	216-218	104/28000
ЗПД 900/10	AUMA GS 160.3 (442:1)-F25	442:1	110-112	90/14000
ЗПД 900/16	AUMA GS 200.3 (864:1)-F25	864:1	216-218	104/28000
ЗПД 1000/10	AUMA GS160.3 (442:1)-F30 (F25)	442:1	110-112	90/14000
ЗПД 1000/16	AUMA GS 200.3 (864:1)-F30 (F25)	864:1	216-218	104/28000
ЗПД 1200/10	AUMA GS 200.3 (864:1)-F30	864:1	216-218	104/28000
ЗПД 1200/16	AUMA GS 250.3 (848:1)-F35	848:1	212-214	213/56000
ЗПД 1400/10	AUMA GS 250.3 (1718:1)-F35	1718:1	430-432	104/56000
ЗПД 1400/16	AUMA GS 250.3 (1718:1)-F35	1718:1	430-432	104/56000

Затворы поворотные дисковые

Наименование детали	Материал
Корпус, диск	Высокопрочный чугун с шаровидным графитом марки ВЧ 40 по ГОСТ 7293-85
Вал, ось	Сталь марки 20Х13
Пальцы	Сталь марки 40Х13
Кольцо прижимное	Сталь марки 20Х13; Сталь 20 (с порошковым покрытием); Высокопрочный чугун с шаровидным графитом марки ВЧ 40 (с порошковым покрытием)
Кольцо уплотнительное диска	Резина марки EPDM или её аналог
Седло (наплавка)	Коррозионностойкая сталь
Крепёжные изделия	Сталь А2-70
Покрытие корпуса и диска	Антикоррозионная защита – порошковое покрытие на основе эпоксидной смолы фирмы Akzo Nobel цвет синий RAL 5005 толщина не менее 0,25 мм.

Задвижки клиновые с обрезиненным клином

Задвижки клиновые с обрезиненным клином типа ЗКР (задвижки) литые полнопроходные с невыдвижным штоком фланцевые с ручным управлением или с электроприводом с условным давлением $P_u=1,0$ МПа (10 кгс/см²) и $P_u=1,6$ МПа (16 кгс/см²) с условными проходами от 40 до 400 мм включительно, предназначены для эксплуатации в качестве запорной арматуры.

Основными элементами задвижки являются корпус, крышка, запорный орган – клин, ходовая гайка, вращающийся шток, стопорные полукольца, резьбовая уплотнительная втулка, детали уплотнения штока и корпуса. Управление задвижкой может быть ручным или с помощью электропривода, в зависимости от этого конец штока может иметь форму усечённой четырёхгранной пирамиды (для установки штурвала или телескопического удлинителя) или быть цилиндрическим с установленной шпонкой. На задвижках, предназначенных для установки электропривода на крышке имеется переходной фланец с присоединительными размерами по ISO 5210.

Ходовая гайка вставлена в клин. Клин установлен в корпус по двум направляющим рёбрам на внутренней поверхности корпуса и может перемещаться только вдоль направляющих. От осевого перемещения шток удерживается двумя стопорными полукольцами, установленными в проточку на штоке и зажатыми в крышке резьбовой уплотнительной втулкой. Уплотнение штока в крышке обеспечивается резиновыми уплотнительными кольцами круглого сечения. Уплотнение фланцевого соединения корпус – крышка обеспечивается фигурной резиновой прокладкой.

При вращении штока клин перемещается по направляющим в корпусе и может полностью перекрывать проходное сечение задвижки (положение закрыто), полностью освобождать проходное сечение (положение открыто) или находиться в промежуточном положении.

На всех задвижках соблюдается правило установленное для трубопроводной арматуры: при вращении штока по часовой стрелке задвижка закрывается; при вращении против часовой стрелки – открывается.

Герметичность затвора обеспечивается контактом обрезиненных поверхностей клина с ответными поверхностями в корпусе.

Задвижки пригодны для монтажа в камерах, для наружной установки, для бескамерной установки под землёй с установкой телескопического удлинителя на шток.

ООО «Группа ЭНЭКОС» предлагает потребителям задвижки в следующих исполнениях:

- Со штурвалом
- С телескопическим удлинителем
- С электроприводом

Основные характеристики.

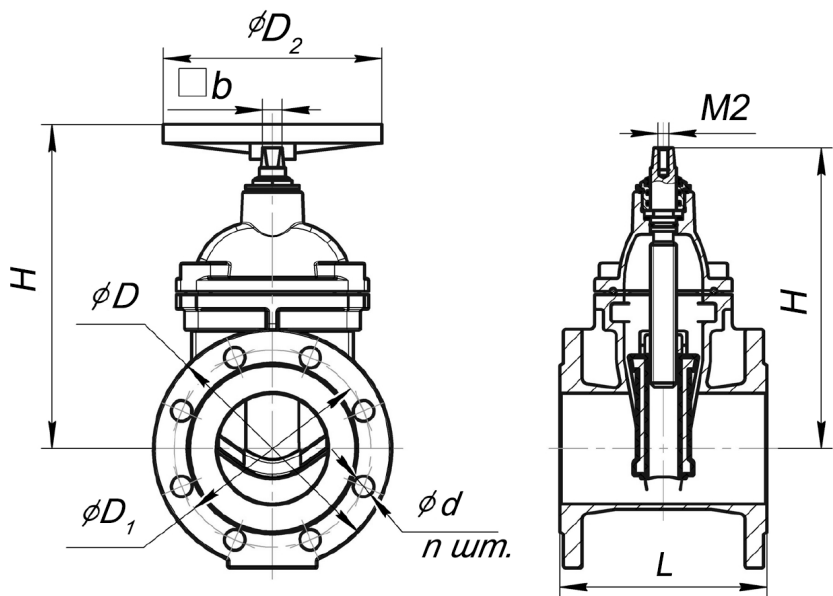
Диаметр условного прохода 40, 50, 65, 80, 100, 125, 150, 200, 250, 300, 350, 400 мм.

- Давление условное, PN 1,0 МПа (10 кгс/см²); 1,6 МПа (16 кгс/см²)
- Давление рабочее, не более 1,0 МПа (10 кгс/см²); 1,6 МПа (16 кгс/см²).
- Температура рабочей среды, °С, не более 50

Класс герметичности по ГОСТ 9544-2015 – «А» (отсутствие видимых протечек).

1.2 Задвижки клиновые с обрезиненным клином типа ЗКР

Задвижки со штурвалом.
Рисунок А1



Задвижки без штурвала.
Рисунок Б1

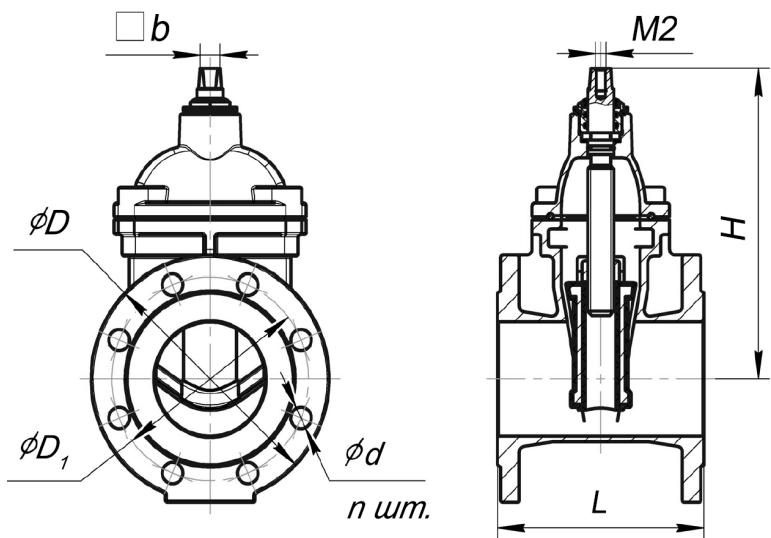


Таблица Б1
Габаритные, установочные, присоединительные размеры
и вес задвижек со штурвалом

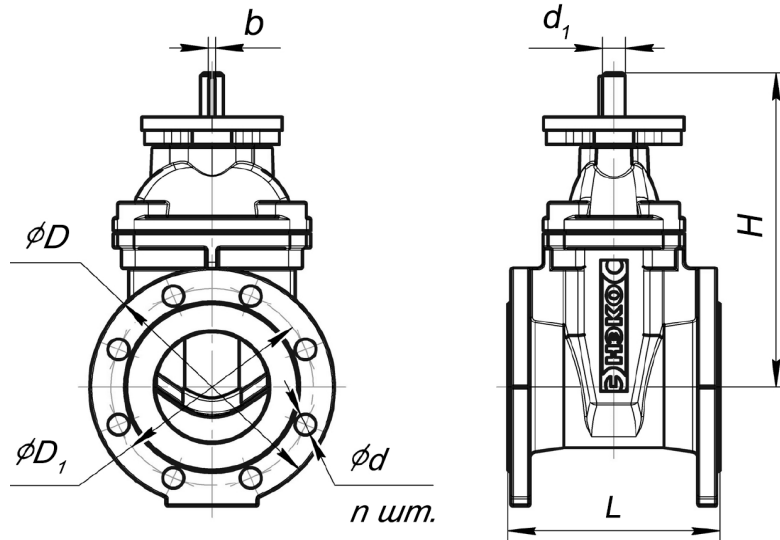
Обозначение задвижки	Размеры в мм								Вес задвижки, кг
	L	H	D	D ₁	d	n	D ₂	b	
ЗКР 40(10/16)	140	184	150	110	19	4	160	12	8
ЗКР 50(10/16)	150	195	165	125	19	4	160	12	10
ЗКР 65(10/16)	170	222	185	145	19	4	200	14	11,5 55
ЗКР 80(10/16)	180	251	200	160	19	8	200	17	15
ЗКР 100(10/16)	190	282	220	180	19	8	200	18	18
ЗКР 125(10/16)	200	340	250	210	19	8	250	19	26
ЗКР 150(10/16)	210	379	285	240	23	8	250	19	32
ЗКР 200(10)	230	461	340	295	23	8	320	19	53
ЗКР 200(16)	230	461	340	295	23	12	320	19	53
ЗКР 250(10)	250	559	405	355	23	12	370	19	80
ЗКР250(16)	250	559	405	355	28	12	370	19	80
ЗКР 300(10)	270	639	460	410	23	12	370	24	113
ЗКР 300(16)	270	639	460	410	28	12	370	24	113
ЗКР 350(10)	290	762	520	470	23	16	370	24	132
ЗКР 350(16)	290	762	520	470	23	16	370	24	132
ЗКР 400(10)	310	836	580	525	28	16	450	27	210
ЗКР 400(16)	310	836	580	525	31	16	450	27	210

Таблица В1
Габаритные, установочные, присоединительные размеры
и вес задвижек без штурвала

Обозначение задвижки	Размеры в мм								Вес задвижки, кг
	L	H	D	D ₁	d	n	b		
ЗКР 40(10/16)	140	163	150	110	19	4	12	7,5	
ЗКР 50(10/16)	150	174	165	125	19	4	12	9	
ЗКР 65(10/16)	170	201	185	145	19	4	14	11 55	
ЗКР 80(10/16)	180	230	200	160	19	8	17	14	
ЗКР 100(10/16)	190	261	220	180	19	8	18	16,5	
ЗКР 125(10/16)	200	319	250	210	19	8	19	24	
ЗКР 150(10/16)	210	358	285	240	23	8	19	30	
ЗКР 200(10)	230	440	340	295	23	8	19	50	
ЗКР 200(16)	230	440	340	295	23	12	19	50	
ЗКР 250(10)	250	538	405	355	23	12	19	76	
ЗКР250(16)	250	538	405	355	28	12	19	76	
ЗКР 300(10)	270	618	460	410	23	12	24	109	
ЗКР 300(16)	270	618	460	410	28	12	24	109	
ЗКР 350(10)	290	741	520	470	23	16	24	126	
ЗКР 350(16)	290	741	520	470	23	16	24	126	
ЗКР 400(10)	310	815	580	525	28	16	27	203	
ЗКР 400(16)	310	815	580	525	31	16	27	203	

1.2 Задвижки клиновые с обрезиненным клином типа ЗКР

■ Задвижки с электроприводом.
Рисунок В1



Габаритные, установочные, присоединительные размеры и вес задвижек с электроприводом

Таблица В1

Обозначение задвижки	Размеры в мм								Тип фланца	Вес задвижки, кг
	L	H	D	D ₁	d	n	d ₁	b		
ЗКР 40(10/16)	140	181	150	110	19	4	20	6	F10	8
ЗКР 50(10/16)	150	198	165	125	19	4	20	6	F10	10
ЗКР 65(10/16)	170	224	185	145	19	4	20	6	F10	11,5 55
ЗКР 80(10/16)	180	252	200	160	19	8	20	6	F10	15
ЗКР 100(10/16)	190	283	220	180	19	8	20	6	F10	18
ЗКР 125(10/16)	200	329	250	210	19	8	20	6	F10	26
ЗКР 150(10/16)	210	369	285	240	23	8	20	6	F10	32
ЗКР 200(10)	230	480	340	295	23	8	30	8	F14	53
ЗКР 200(16)	230	480	340	295	23	12	30	8	F14	53
ЗКР 250(10)	250	563	405	355	23	12	30	8	F14	80
ЗКР250(16)	250	563	405	355	28	12	30	8	F14	80
ЗКР 300(10)	270	640	460	410	23	12	30	8	F14	113
ЗКР 300(16)	270	640	460	410	28	12	30	8	F14	113
ЗКР 350(10)	290	800	520	470	23	16	30	8	F14	132
ЗКР 350(16)	290	800	520	470	28	16	30	8	F14	132
ЗКР 400(10)	310	876	580	525	28	16	30	8	F14	210
ЗКР 400(16)	310	876	580	525	31	16	30	8	F14	210

Таблица В2

Комплектация задвижек электроприводами

Обозначение задвижки	Обозначение электропривода
ЗКР 40(10/16)	SA 07.6-16-F10
ЗКР 50(10/16)	SA 07.6-16-F10
ЗКР 65(10/16)	SA 07.6-16-F10
ЗКР 80(10/16)	SA 07.6 - 16- F10
ЗКР 100(10/16)	SA 07.6-22-F10
ЗКР 125(10/16)	SA 07.6-22-F10
ЗКР 150(10/16)	SA 10.2-22-F10
ЗКР 200(10/16)	SA 14.2 -32-F14
ЗКР 250(10/16)	SA 14.2 -32 -F14
ЗКР 300(10/16)	SA 14.2 -45 -F14
ЗКР 350(10/16)	SA 14.2 -32 -F14
ЗКР 400(10/16)	SA 14.2 -32 -F14

Задвижки клиновые с обрезиненным клином

Наименование детали	Материал
Корпус, крышка	Высокопрочный чугун с шаровидным графитом марки ВЧ 40 по ГОСТ 7293-85
Шток	Сталь марки 20Х13
Клин	Сталь 20Л Покрытие - резина марки EPDM или её аналог
Гайка ходовая, полукольца стопорные, втулка резьбовая уплотнительная	Латунь Л80
Кольца уплотнительные и прокладки	Резина марки EPDM или её аналог
Крепёжные изделия	Сталь А2-70 или углеродистая конструкционная сталь с термодиффузионным цинковым покрытием
Покрытие корпуса и крышки	Антикоррозионная защита – порошковое покрытие на основе эпоксидной смолы фирмы Akzo Nobel цвет синий RAL 5005 толщина не менее 0,25 мм.
Наименование детали	Материал

Вставки демонтажные

Вставки демонтажные типа ВД с фланцевым присоединением (далее вставки), предназначены для обеспечения монтажных зазоров при установке и демонтаже арматуры в трубопроводах систем хозяйственно-питьевого водоснабжения с условным давлением $P_y=1,0$ МПа (10 кгс/см²), с условными проходами от 40 мм до 1400 мм включительно.

ООО «Группа ЭНЭКОС» выпускает вставки в двух исполнениях: литые и сварные.

Вставки представляют собой два отрезка труб разных диаметров, вставленные один в другой. К каждому отрезку с одной стороны присоединён фланец. Один фланец для соединения с фланцем трубопровода, второй – для соединения с фланцем арматуры. Зазор между обечайками уплотняется с помощью резинового кольца установленного на обечайку меньшего диаметра и прижимного фланца также установленного с зазором на обечайку меньшего диаметра. Через фланцы просунуты шпильки, длина которых позволяет сдвигать или раздвигать обечайки и изменять строительную длину вставки на 50 мм максимально или ± 25 мм от номинального размера строительной длины. Шпильки имеют резьбу по всей длине. На шпильки навинчены гайки для сборки фланцевых соединений и перемещения прижимного фланца.

Перед монтажом арматуры расстояние между фланцами трубопровода должно быть равно сумме строительных длин арматуры и назначенной длины вставки с учётом толщины прокладок. Прокладки должны быть приклеены к уплотнительным выступам фланцев или подвешены через отверстия для крепежа на фланцах.

Первой в трубопровод должна быть установлена вставка и выведена на минимальную строительную длину, чтобы создать зазор для возможности монтажа арматуры. Шпильки на вставке должны быть сдвинуты, для обеспечения монтажного зазора для арматуры. Затем в просвет между фланцами трубопровода и вставки устанавливается арматура и собирается фланцевое соединение арматура - трубопровод, перемещаются шпильки на вставке, вставка раздвигается до упора и собирается фланцевое соединение арматура – вставка. Следующим обтягивается фланцевое соединение трубопровод - вставка. После этого прижимным фланцем обеспечивается уплотнение зазора между внутренней и наружной обечайками вставки.

При демонтаже арматуры зазор для её извлечения создаётся путём уменьшения строительной длины вставки.

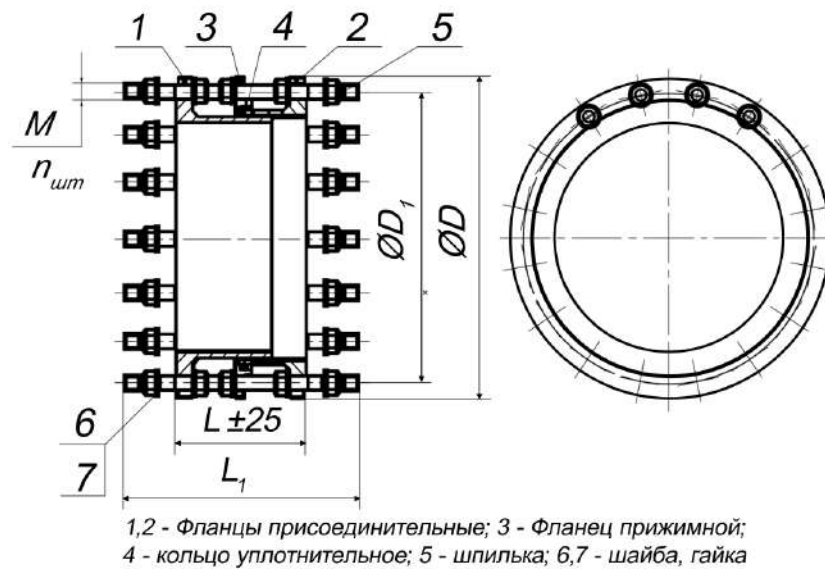
Применение вставок позволяет исключить сварочные работы при монтаже с подгонкой длины вставляемого в трубопровод отрезка трубы.

Основные характеристики.

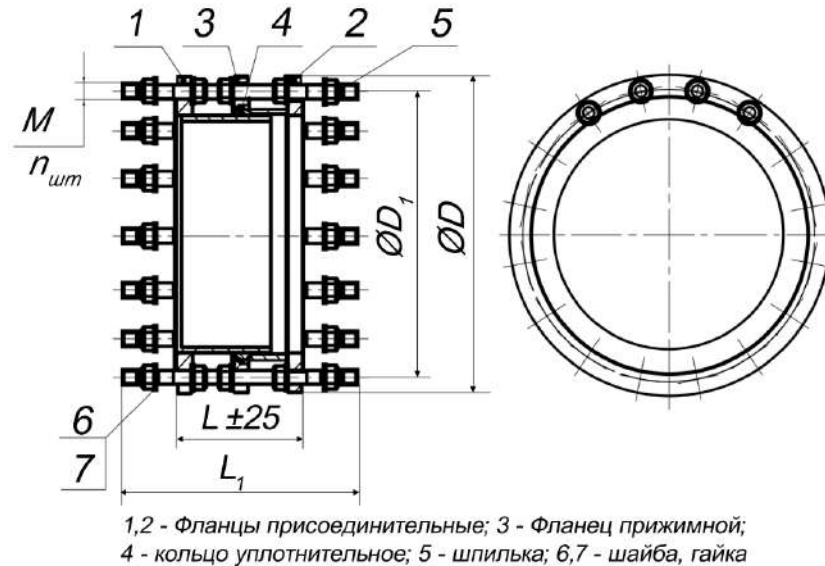
Диаметр условного прохода, мм	40-1400
Давление условное, МПа (кгс/см ²)	1,0 (10)
Изменение длины от номинального размера строительной длины, мм	± 25
Температура рабочей среды, °С, не более	50
Класс герметичности по ГОСТ 9544-2015 – «А» (отсутствие видимых протечек).	

1.3 Вставки демонтажные типа ВД

Габаритные, установочные, присоединительные размеры и масса
 Литые демонтажные вставки. PN10 DN40-1400; PN10



Габаритные, установочные, присоединительные размеры и масса
 Сварные демонтажные вставки PN10 DN40-1400; PN10



Обозначение	Размер, мм					п. шт.	Масса, кг
	D	D1	L	L1	M		
ВДЛ-40/10	145	110	180	340	M16	4	8,5
ВДЛ-50/10	160	125	180	340	M16	4	9,4
ВДЛ-65/10	180	145	180	340	M16	4	12,0
ВДЛ-80/10	195	160	200	360	M16	4	16,6
ВДЛ-100/10	215	180	200	350	M16	8	20,1
ВДЛ-125/10	245	210	200	350	M16	8	24,6
ВДЛ-150/10	280	240	200	350	M20	8	32
ВДЛ-200/10	335	295	220	380	M20	8	40,3
ВДЛ-250/10	390	350	220	380	M20	12	54,6
ВДЛ-300/10	440	400	220	380	M20	12	62,3
ВДЛ-350/10	500	460	230	400	M20	16	79,1
ВДЛ-400/10	565	515	230	410	M24	16	106,5
ВДЛ-450/10	615	565	250	420	M24	20	125
ВДЛ-500/10	670	620	260	450	M24	20	143,2
ВДЛ-600/10	780	725	260	460	M27	20	189,5
ВДЛ-700/10	895	840	260	460	M27	24	253,0
ВДЛ-800/10	1010	950	290	500	M30	24	348,2
ВДЛ-900/10	1110	1050	290	500	M30	28	402,3
ВДЛ-1000/10	1220	1160	290	510	M33	28	483,7
ВДЛ-1200/10	1455	1380	320	570	M36	32	745,3
ВДЛ-1400/10	1675	1590	360	620	M39	36	1091,6

Обозначение	Размер, мм					п. шт.	Масса, кг
	D	D1	L	L1	M		
ВДС-40/10	145	110	180	340	M16	4	9,2
ВДС-50/10	160	125	180	340	M16	4	10,5
ВДС-65/10	180	145	180	340	M16	4	13,2
ВДС-80/10	195	160	180	340	M16	4	18,1
ВДС-100/10	215	180	200	350	M16	8	21,8
ВДС-125/10	245	210	200	350	M16	8	26,9
ВДС-150/10	280	240	200	350	M20	8	36,2
ВДС-200/10	335	295	220	380	M20	8	43,8
ВДС-250/10	390	350	220	380	M20	12	58,5
ВДС-300/10	440	400	220	380	M20	12	69,6
ВДС-350/10	500	460	230	400	M20	16	87,6
ВДС-400/10	565	515	230	410	M24	16	116,9
ВДС-450/10	615	565	250	420	M24	20	137,6
ВДС-500/10	670	620	260	450	M24	20	159,5
ВДС-600/10	780	725	260	460	M27	20	212,8
ВДС-700/10	895	840	260	460	M27	24	283,1
ВДС-800/10	1010	950	290	500	M30	24	392,4
ВДС-900/10	1110	1050	290	500	M30	28	454,6
ВДС-1000/10	1220	1160	290	510	M33	28	554,3
ВДС-1200/10	1455	1380	320	570	M36	32	878,6
ВДС-1400/10	1675	1590	360	620	M39	36	1274,1

1.3 Вставки демонтажные типа ВД



Габаритные, установочные,
присоединительные размеры и масса
Сварные демонтажные вставки PN16
DN40-1200; PN16

Обозначение	Размер, мм					п, шт.	Масса, кг
	D	D1	L	L1	M		
ВДС-40/16	145	110	180	340	M16	4	9,9
ВДС-50/16	160	125	180	340	M16	4	10,9
ВДС-65/16	180	145	180	340	M16	4	14,2
ВДС-80/16	195	160	200	360	M16	8	19,1
ВДС-100/16	215	180	200	360	M16	8	22,0
ВДС-125/16	245	210	200	360	M16	8	27,3
ВДС-150/16	280	240	200	360	M20	8	36,1
ВДС-200/16	335	295	220	400	M20	12	54,4
ВДС-250/16	405	355	230	420	M24	12	81,5
ВДС-300/16	460	410	250	420	M24	12	93,5
ВДС-350/16	520	470	260	450	M24	16	123,9
ВДС-400/16	580	525	270	480	M27	16	166,6
ВДС-450/16	640	585	270	500	M27	20	205,4
ВДС-500/16	710	650	280	520	M30	20	280,1
ВДС-600/16	840	770	300	550	M36	20	408,6
ВДС-700/16	910	840	300	550	M36	24	449,1
ВДС-800/16	1020	950	320	575	M36	24	542,6
ВДС-900/16	1120	1050	320	575	M36	28	637,9
ВДС-1000/16	1255	1170	340	610	M42	28	903,4
ВДС-1200/16	1485	1390	360	675	M48	32	1335,0

Вставки демонтажные

Наименование детали	Материал
Обечайки внутренняя и наружная, фланец прижимной	Сталь 20 (09Г2С) или чугун ВЧ 40 с антикоррозионной защитой – порошковым покрытием на основе эпоксидной смолы фирмы Akzo Nobel цвет синий RAL 5005 толщина не менее 0,25 мм.
Кольцо уплотнительное	Резиновая смесь 5П-768 ТУ 38-105-1705-864.1
Шпильки	Сталь класса прочности 5.8 с термодиффузионным цинковым покрытием
Гайки	Сталь класса прочности 5 с термодиффузионным цинковым покрытием
Шайбы	Углеродистая сталь с термодиффузионным цинковым покрытием
Наименование детали	Материал
Обечайки внутренняя и наружная, фланец прижимной	Сталь 20 (09Г2С) или чугун ВЧ 40 с антикоррозионной защитой – порошковым покрытием на основе эпоксидной смолы фирмы Akzo Nobel цвет синий RAL 5005 толщина не менее 0,25 мм.
Кольцо уплотнительное	Резиновая смесь 5П-768 ТУ 38-105-1705-864.1

Монтаж и обслуживание

Монтаж затворов, задвижек, пожарных подставок и демонтажных вставок должен выполняться в соответствии с требованиями ресурсоснабжающих организаций

При строповке изделий следует использовать текстильные стропы, чтобы не повреждать антикоррозионное покрытие.

Затворы и задвижки могут устанавливаться в любом положении, при этом должен быть обеспечен доступ к приводу.

Затворы, задвижки и вставки демонтажные не требуют специального обслуживания.

Качество

Технологические особенности изготовления

Все отливки, заготовки и покупные изделия подвергаются входному контролю.

Механическая обработка отливок, заготовок и сварных сборок выполняется на станках с числовым программным управлением.

Все детали в процессе мехобработки подвергаются операционному контролю.

Сварка (при изготовлении гидрантов и вставок демонтажных) выполняется в среде защитных газов.

Наплавка сёдел в затворах выполняется на вращающихся планшайбах непрерывным способом в среде защитных газов. После механической обработки седло в каждом затворе контролируется на отсутствие дефектов.

Все детали, на которые наносится порошковое покрытие, проходят следующие этапы: обработка в дробемётной камере - разогрев в закрытой печи - напыление в окрасочной камере. Толщина покрытия, ударостойкость, пористость, адгезия и химическая стойкость контролируются в соответствии с требованиями техпроцесса.

Каждый затвор, задвижка при приемосдаточных испытаниях подвергаются гидравлическим испытаниям на прочность и плотность и на герметичность затвора.

Затворы и задвижки подвергаются испытанию на герметичность с двух сторон.

Демонтажные вставки подвергаются гидравлическим испытаниям в количестве не менее одной штуки от партии изделий одного типоразмера.

После сборки затворов производится настройка ограничителей поворота в редукторах по конечным положениям диска «закрыто» и «открыто».

В электроприводах (на затворах и задвижках) производится настройка конечных выключателей и моментных выключателей, выставляется механический указатель положения.

После настройки электропривод пломбируется.

Сертификация продукции

Все изделия, выпускаемые ООО «Группа ЭНЭКОС», имеют сертификаты Таможенного союза о соответствии требованиям Технического регламента Таможенного союза ТР ТС 010/2011 «О безопасности машин и оборудования».

Все изделия, выпускаемые ООО «Группа ЭНЭКОС», прошли санитарно-эпидемиологическую экспертизу и имеют соответствующие заключения.



Описание

- Данный тип стальных обжимных муфт используется при соединении труб разных внешних диаметров из полиэтилена и ПВХ с одним гладким концом.
- Применение в конструкции специального резинового профиля и латунных фиксаторов позволяет быстро и надежно обжать стыкуемые трубопроводы из полиэтилена и ПВХ без применения фланцевого соединения (штулка + фланец).

Область применения

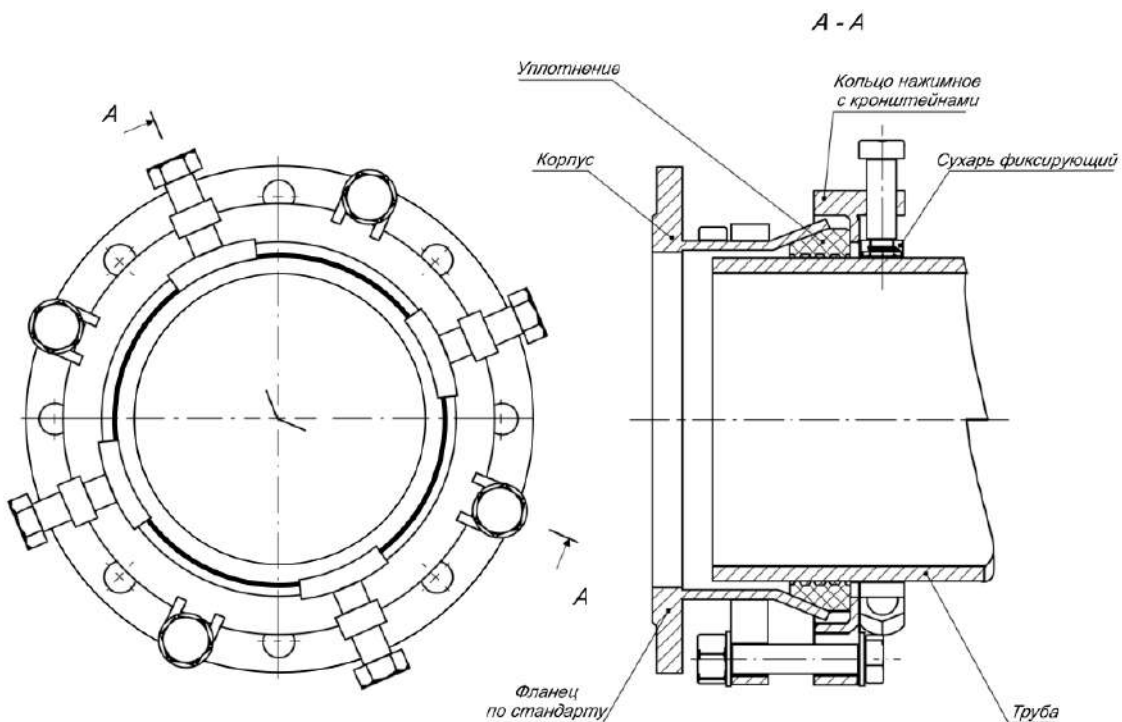
Предназначены в качестве соединительной арматуры трубопроводов, транспортирующих воду и другие жидкие вещества, в том числе для нужд хозяйственно-питьевого водоснабжения, канализационных систем.

Технические характеристики

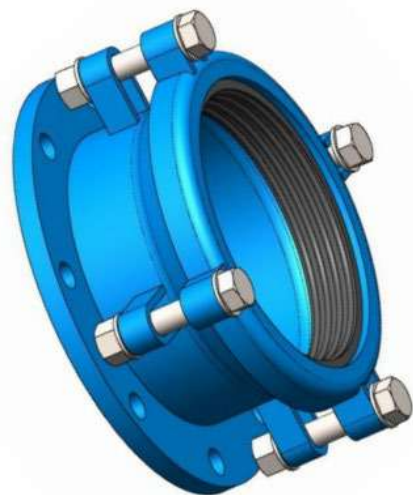
- Условный диаметр прохода Ду: от 50 до 1600 мм
- Условное давление P_u 1,0/1,6 МПа (10/16 кгс/см²)
- Обжимные муфты изготавливаются по техническим условиям **ТУ 28.14.11-001-28551776-2020** в климатическом исполнении У1 ГОСТ 15150.
- Применяются в условиях умеренного климата, с диапазоном температуры рабочей среды от *от минус 40 до 425°С*
- Муфты обжимные имеют с одной стороны присоединительный фланец к трубопроводу по ГОСТ 12820, а с другой стороны обжимное кольцо.
- Металлические поверхности обжимных муфт окрашены полимерной краской, обладающей высокой антикоррозийной стойкостью к воде и образующей износостойкое покрытие.
- Материалы, применяемые при изготовлении муфт, не выделяют токсических и вредных веществ в питьевую воду ГОСТ 2874, не изменяют свойств ее при контакте и допущены к использованию в сетях питьевого водоснабжения органами ГСЭН Минздрава РФ.

Продукция сертифицирована и имеет необходимые санитарно-эпидемиологические заключения для применения в системах питьевого водоснабжения.

1.4 Муфта обжимная NEWA для ПНД и труб ПВХ



Условный проход Ду, мм.	Усл.давл. Ру,Мпа.	Длина корпуса без кольца, L, мм.	Присоединительные размеры фланца муфты по ГОСТ 12820			Наружный диаметр обжимаемой ПЭ трубы, Дн, мм.	Масса не более, кг.
			Диаметр фланца, D, мм.	Кол-во отверстий, п.	Номин. Диаметр отв-тия d.		
50	1,0	90	160	4	18	63	5
65	1,0	90	180	4	18	75	6
80	1,0	90	195	4	18	90	7
100	1,0	90	215	8	18	110	8
100	1,0	90	215	8	18	125	10
125	1,0	90	245	8	18	140	10
150	1,0	90	280	8	22	160	11
150	1,0	90	280	8	22	180	11
200	1,0	120	335	8	22	200	12
200	1,0	120	335	8	22	225	16
250	1,0	120	390	12	22	250	20
250	1,0	120	390	12	22	280	20
300	1,0	120	440	12	22	315	25
350	1,0	120	500	16	22	355	25
400	1,0	165	565	16	26	400	36
450	1,0	165	*	*	*	450	36
500	1,0	165	670	20	26	500	36
500	1,0	165	670	20	26	560	56
600	1,0	165	780	20	30	630	70
700	1,0	165	*	*	*	710	90
800	1,0	165	1010	24	33	800	100
900	1,0	165	*	*	*	900	130
1000	1,0	165	1220	28	33	1000	140
1200	1,0	165	1455	32	39	1200	200
1400	1,0	165	*	*	*	*	250
1600	1,0	165	*	*	*	*	300
2000	1,0	165	*	*	*	*	450



Описание

- Данный тип стальных обжимных муфт используется при соединении труб разных внешних диаметров и материалов, таких как чугун, сталь, асбестоцемент с одним гладким концом и гофрированных труб для систем водоотведения.
- Применение в конструкции специального резинового профиля позволяет быстро и надежно обжать стыкуемые трубопроводы из чугуна, гофрированных труб, труб из стали и асбестоцемента без применения фланцевого соединения.

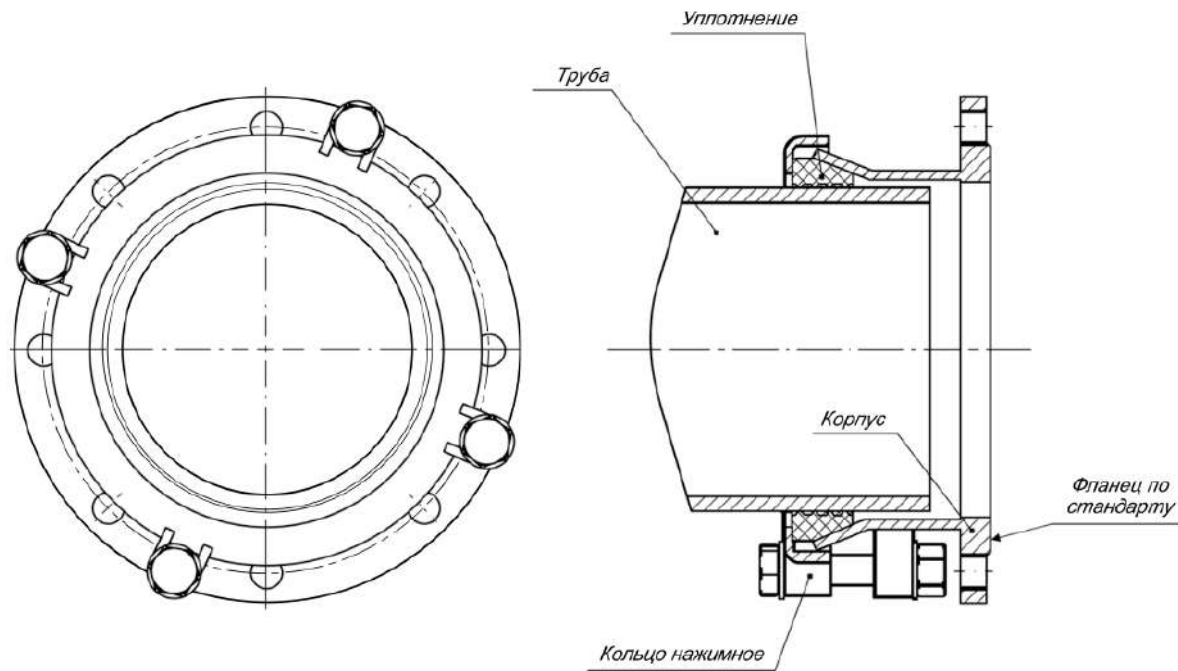
Область применения

Предназначены в качестве соединительной арматуры трубопроводов, транспортирующих воду и другие жидкие вещества, в том числе для нужд хозяйственно-питьевого водоснабжения, канализационных систем.

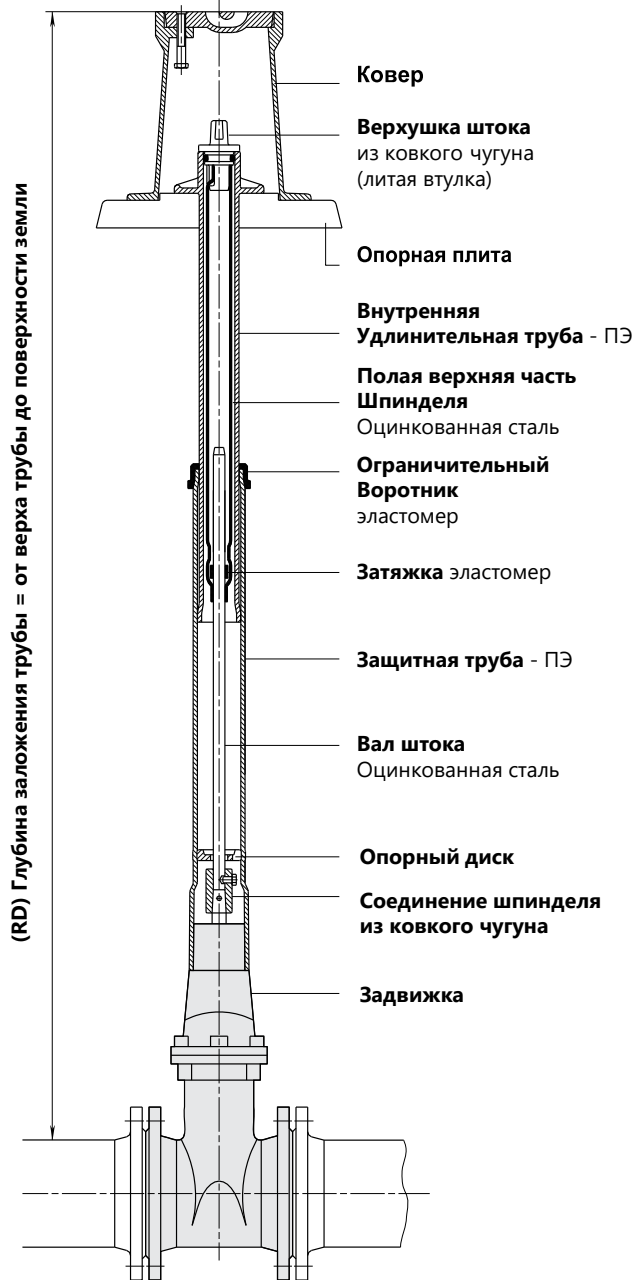
Технические характеристики

- Условный диаметр прохода Ду: от 50 до 1600 мм
- Условное давление Ру 1,0 МПа (10 кгс/см²)
- Обжимные муфты изготавливаются по техническим условиям **ТУ 28.14.11-001-28551776-2020** в климатическом исполнении У1 ГОСТ 15150.
- Применяются в условиях умеренного климата, с диапазоном температуры рабочей среды от *от минус 40 до 425°С*.
- Муфты обжимные имеют с одной стороны присоединительный фланец к трубопроводу по ГОСТ 12820, а с другой стороны обжимное кольцо.
- Металлические поверхности обжимных муфт окрашены полимерной краской, обладающей высокой антикоррозийной стойкостью к воде и образующей износостойкое покрытие.
- Материалы, применяемые при изготовлении муфт, не выделяют токсических и вредных веществ в питьевую воду ГОСТ 2874, не изменяют свойств ее при контакте и допущены к использованию в сетях питьевого водоснабжения органами ГСЭН Минздрава РФ.
- Продукция сертифицирована и имеет необходимые санитарно-эпидемиологические заключения для применения в системах питьевого водоснабжения.

1.4 Муфта обжимная универсальная NEWA



Условный проход Ду, мм.	Усл.давл. Ру, Мпа.	Длина корпуса без кольца, L, мм.	Присоединительные размеры фланца муфты по ГОСТ 12820			Наружный диаметр обжимаемой ПЭ трубы, Дн, мм.	Масса не более, кг.
			Диаметр фланца, D, мм.	Кол-во отверстий, n.	Номин. Диаметр отверстия d.		
50	1,0	90	160	4	18	51-64	5
65	1,0	90	180	4	18	72-78	6
80	1,0	90	195	4	18	84-105	7
100	1,0	90	215	8	18	99-118	8
100	1,0	90	215	8	18	109-133	10
125	1,0	90	245	8	18	133-157	10
150	1,0	90	280	8	22	157-182	11
150	1,0	90	280	8	22	177-201	11
200	1,0	120	335	8	22	194-215	12
200	1,0	120	335	8	22	218-242	16
250	1,0	120	390	12	22	266-291	20
300	1,0	120	440	12	22	302-327	25
350	1,0	120	500	16	22	324-352	25
400	1,0	165	565	16	26	410-436	36
450	1,0	165	*	*	*	436-462	36
500	1,0	165	670	20	26	526-544	36
500	1,0	165	670	20	26	540-562	56
600	1,0	165	780	20	30	630-647	70
700	1,0	165	*	*	*	710-728	90
800	1,0	165	1010	24	33	802-826	100
900	1,0	165	*	*	*	902-926	130
1000	1,0	165	1220	28	33	1012-1032	140
1200	1,0	165	1455	32	39	1204-1224	200
1400	1,0	165	*	*	*	*	250
1600	1,0	165	*	*	*	*	300
2000	1,0	165	*	*	*	*	450

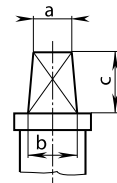


Все штоки (фиксированной длины и телескопические) для всех видов арматуры

Защищены от грязи и грунтовых вод.

Телескопический шток может быть быстро подогнан к уровню поверхности земли. Это достигается выдвиганием защитного кожуха и вала штока.

Телескопическая конструкция штока защищает арматуру от механического воздействия. Поставляется с ковером и опорной пластиной или без них.



Наконечник штока

Для клиновых задвижек и поворотных затворов

a 27 mm

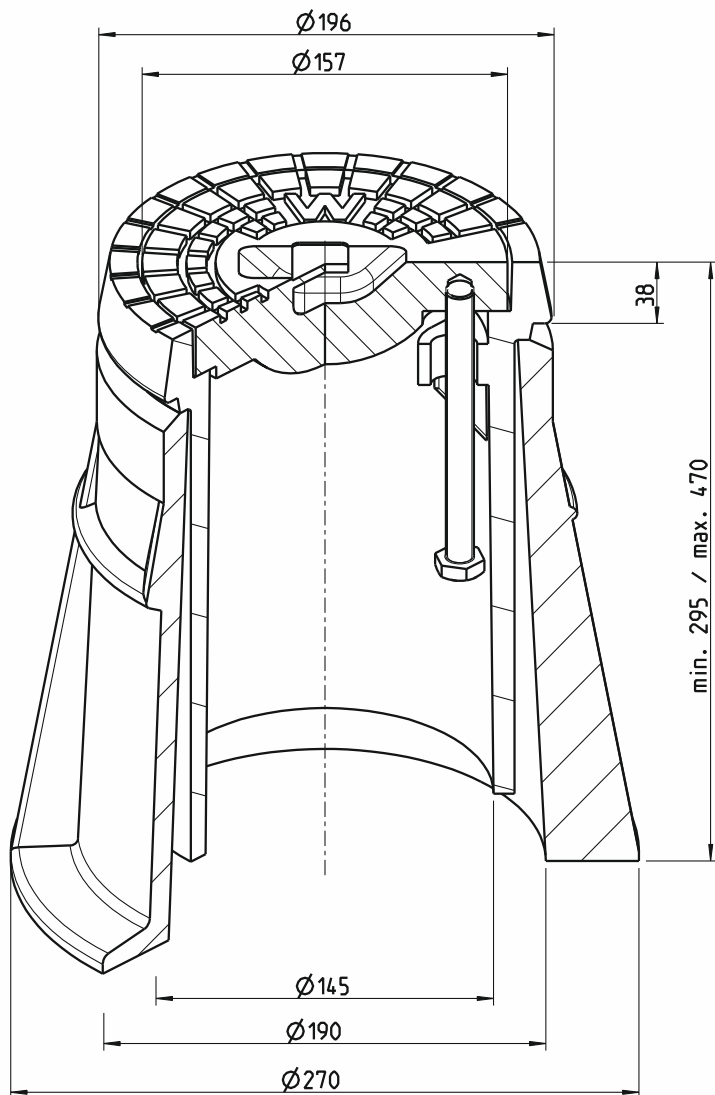
b 32 mm

c 48 mm

	Масса, кг штоков фиксированной длины – для DN						
RD	50/65/80/100	125/150	200	250	300	350	400
1,00 M	3,45	2,90	2,70	3,20	2,90		
1,25 M	4,45	3,90	3,70	4,70	4,40	4,00	3,55
1,50 M	5,45	4,90	4,70	6,15	5,85	5,50	5,00
1,90 M							
2,00 M	7,45	6,90	6,70	9,15	8,80	8,45	8,00
2,40 M							
2,50 M	9,50	8,90	8,70	12,30	12,00		

	Масса, кг штоков телескопических – для DN						
RD	50/65/80/100	125/150	200	250	300	350	400
1,30 – 1,80 M	6,75	6,25					
1,35 – 1,80 M			6,10				
1,40 – 1,80 M				7,30			
1,50 – 1,80 M					6,85	6,60	6,25
1,90 – 2,20 M							
2,00 – 2,30 M							
2,00 – 2,50 M	9,40	8,90	8,60	11,10	10,70	10,30	9,80
2,50 – 3,50 M	12,80	12,00	11,90	15,30	14,90	14,50	14,20
2,60 – 3,50 M							

Так же возможно изготовление штоков до 5,0 м



Руководство по монтажу

ПРИМЕЧАНИЕ:

во избежание повреждения корпуса запрещается устанавливать ковер до укладки щебня.

- Уложить щебень.
- Установить и выровнять ковер (опорную плиту).
- Отметить положение ковера относительно кромки дороги.
- Смазать ковер.
- Положить несущий слой (битум + щебень).
- Освободить крышку ковера.
- Вытянуть верхнюю часть ковера примерно на 2 см выше верхней кромки слоя битума и щебня, зафиксировать поворотом и заполнить пространство вокруг ковера битумом со щебнем.
- Очистить крышку ковера от посторонних тел.
- Закатать ковер.
- Сразу после закатки освободить верхнюю часть.

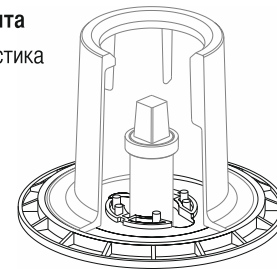
Укладка изнашиваемого слоя

- Отметить положение ковера относительно кромки дороги, смазать ковер.
- Уложить изнашиваемый слой.
- Вытянуть верхнюю часть ковера примерно на 2 см выше изнашиваемого слоя и заполнить зазор асфальтом.
- Очистить крышку ковера от посторонних тел.
- Закатать асфальт вместе с ковером.

Принадлежности: опорная плита

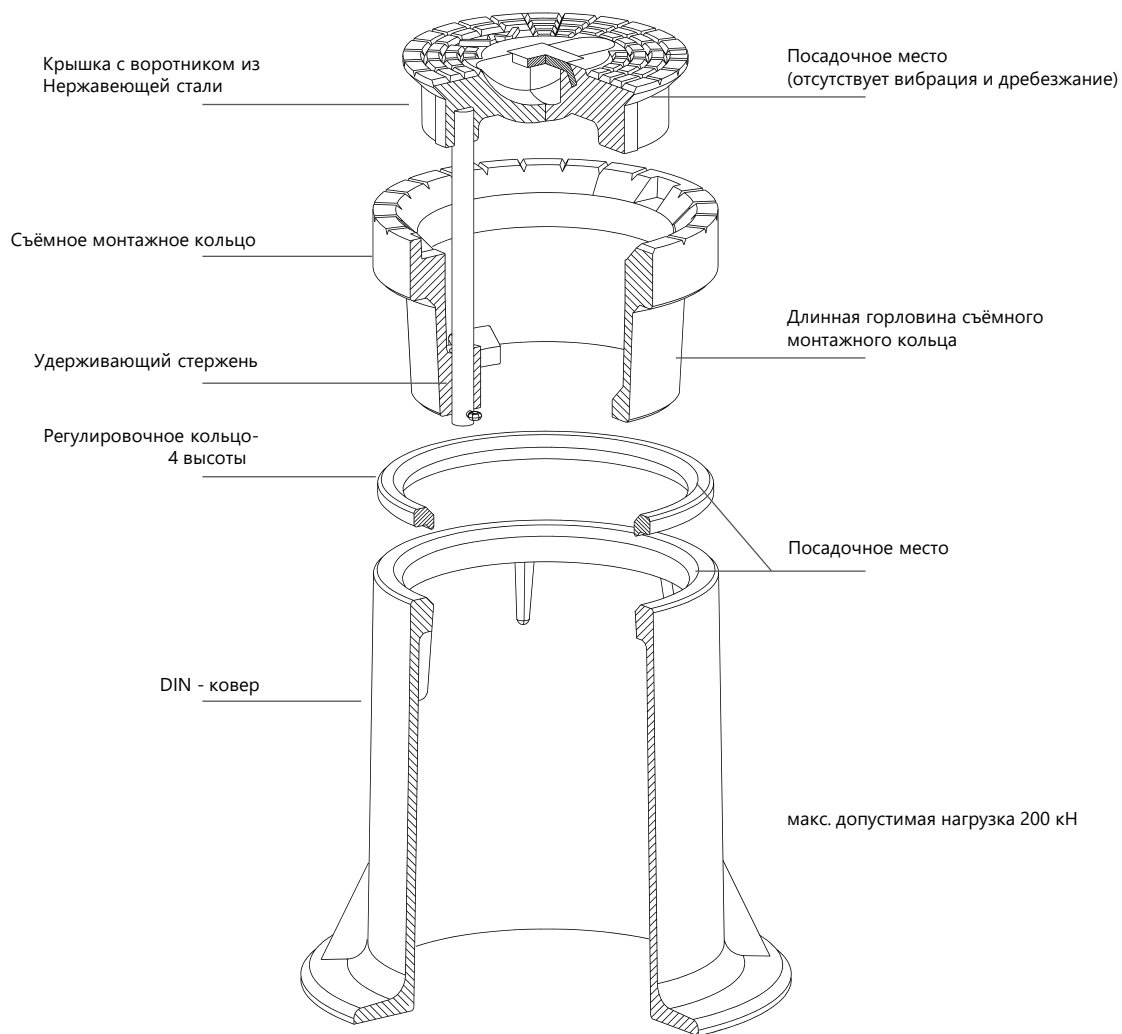
Из вторично используемого пластика

- небульющаяся и устойчивая
- простота монтажа
- небольшая масса
- не гниет



1.5 Регулируемый по высоте ковер.

С раздельными съемными регулировочными кольцами для дорожных покрытий.

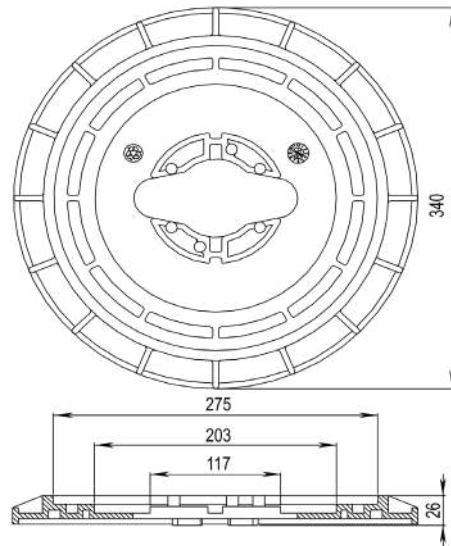
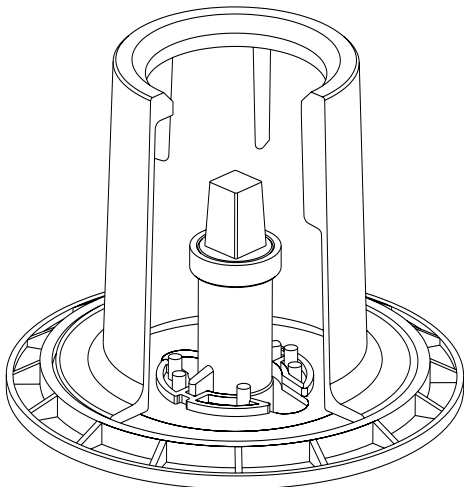


Ковера

Вариант	Масса, кг
DIN 4056 (для задвижек)	21,5

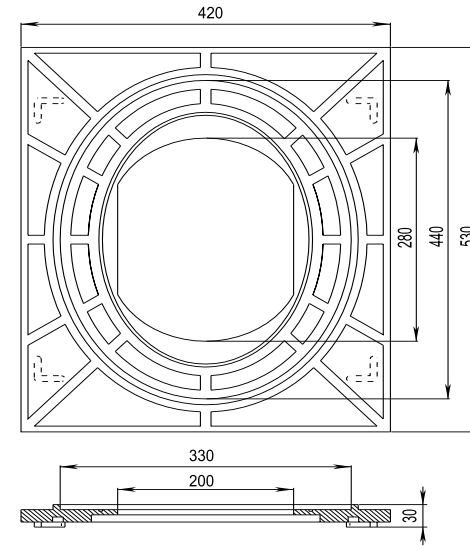
Преимущества:

- Великолепно зарекомендовавшая себя система посадочных мест не позволяет крышке двигаться и вибрировать.
- Высококачественная антикоррозийная защита благодаря применению стандартов GSK и системы нанесения эпоксидного покрытия
- Съёмное монтажное кольцо позволяет снимать поверхность дорожного покрытия при ремонте без извлечения ковера.
- Возможность подгонки по высоте при помощи регулировочных колец.
- Крышка надежно удерживается вместе с ковером стержнем из нержавеющей стали.
- Возможно заказать специальные регулировочные кольца для подгонки крышки к углу наклона дороги



Универсальная опорная плита

- для ковров по:
- DIN 4056 (клиновые задвижки)
 - DIN 4057 (ковера)



Опорная плита

- для ковров по:
- DIN 4055 (для подземных пожарных гидрантов)

Подходит для ковров по:	Масса, кг
DIN4056 и DIN 4057	0,6
DIN 4055	2,0

Из вторичного используемого пластика

- небуьщаяся и устойчивая
- простейшая сборка
- малый вес
- не проворачивается

№	Наименование и техническая характеристика	Тип, марка, обозначение документа, опросного листа	Код оборудования, изделия, материала	Завод - изготовитель	Единица измерения	Кол-во	Масса единицы (кг)	Примечание
1	2	3	4	5	6	7	8	9
1	Труба ПП Pragma с раструбом и соединительным кольцом SN 8 OD 160	ТУ 2248-001-96467180-2008		Пайплайф РУС	п.м.	1000		ООО «ТД Парус» 8(812)402-80-55
2	Труба ПП Pragma с раструбом и соединительным кольцом SN 8 ID 300	ТУ 2248-001-96467180-2008		Пайплайф РУС	п.м.	1000		ООО «ТД Парус» 8(812)402-80-55
3	Муфта обжимная для ПНД труб ДУ100	ТУ 28.14.11-001-28551776-2020		Парус	шт	2		ООО «ТД Парус» 8(812)402-80-55
4	Муфта обжимная для ПНД труб ДУ150	ТУ 28.14.11-001-28551776-2020		Парус	шт	3		ООО «ТД Парус» 8(812)402-80-55
5	Задвижка с обрезиненным клином ДУ100 ЗКР 100(10/16)	ТУ 3731-011-15195357-2016		Группа Энэкос	шт	1		ООО «ТД Парус» 8(812)402-80-55
6	Вставка демонтажная ДУ100 ВД100	ТУ 1469-009-15195357-2015		Группа Энэкос	шт	3		ООО «ТД Парус» 8(812)402-80-55
7	Труба Мультитех тип 2 PE100RC SDR17 160x9,5	ТУ 2248-2018-54432486-2014		Техстрой	п.м.	212		ООО «ТД Парус» 8(812)402-80-55
8	Труба PROSAFE PE100RC SDR17 160x9,5	ТУ 2248-2018-54432486-2014		Техстрой	п.м.	212		ООО «ТД Парус» 8(812)402-80-55
9	Затвор поворотный дисковый ДУ600 ЗПД 600(10)	ТУ 3731-010-15195357-2016		Группа Энэкос	шт	4		ООО «ТД Парус» 8(812)402-80-55